



# PRS 600

## ავტომატური სისტემა

ტექნიკური სპეციფიკაციები  
პროდუქტის მოცულობა **01**

მაგალითი  
სამონტაჟო სქემა **02**

დანადგარი და ქარხანა  
სურათები **03**

მაგალითი  
ბლოკის და ყალიბის ბეტონის მოდელები **04**

BEYAZLI GRUP MADENCİLİK  
LTD ŞTİ



[www.beyazligroup.com](http://www.beyazligroup.com)  
[www.bessconcreteblockmachine.com](http://www.bessconcreteblockmachine.com)



[info@beyazligroup.com](mailto:info@beyazligroup.com)



Tel: +90 (462) 357 30 62  
Gsm: +90 (549) 325 66 65



Trabzon-Erzurum Devlet Karayolu Üzeri 9.km  
Çağlayan / Trabzon / TURKEY





**BEYAZLI GRUP MADENCİLİK LTD ŞTİ**  
 Trabzon-Erzurum Devlet Karayolu Üzeri 9.km  
 Çağlayan / Trabzon / TURKEY  
 Tel: +90 (462) 357 30 62  
 Gsm: +90 (549) 325 66 65  
 V.D.: KARADENİZ / V.N.: 378 035 76 96  
 www.beyazligroup.com - info@beyazligroup.com



# PRS 600

## ავტომატური სისტემა

### ტექნიკური სპეციფიკაციები

#### დანადგარი

» ბუნკერის რაოდენობა და მოცულობა

ერთიანი / 0.6 მ<sup>3</sup>

» მართვის სისტემა

ავტომატური

» წარმოების მოცულობა

100 - 120 პადონი / საათში

» წონა

7.500 კგ

» დანადგარის ზომები

220 სმ / 900 სმ / 250 სმ

» ქვედა ვიბრაციის სიმძლავრე

5.5 კვ x 2 ცალი

» ზედა ვიბრაციის სიმძლავრე

0.75 კვ x 2 ცალი (არჩევადი).

» ჰიდრავლიკური ძრავის სიმძლავრე

15.5 კვ

» ჰიდრავლიკური ჰავზის მოცულობა / ჰიდრავლიკური წნევა

700 ლიტრი / 150 ბარი

» საერთო ძრავის სიმძლავრე

28 კვ

» მინი-მაქ პროდუქტის სიმაღლე

5 - 25 სმ

» პადონის ზომა

85 x 95 x 4 სმ

#### მოწყობილობები

» წინა (დაწყობა) / უკანა (დაცლა) რობოტი

» ოპერატორის პლატფორმა

» წინა გატანის დაზგა (ჯაჭვით)

» უკანა პადონობეის გასაქაჩი დაზგა (კბილანა)

#### მიქსერი

» მოცულობა

0.35 მ<sup>3</sup>

» საფარის ასამბლეა

პნევმატური საფარი

» რედუქტორის ძრავის სიმძლავრე

15 კვ

#### კონვეიერის ლენტა

» ლენტის სიგანე

50 სმ / 4 ფენა 10 მმ

» ლენტის ძრავის სიმძლავრე

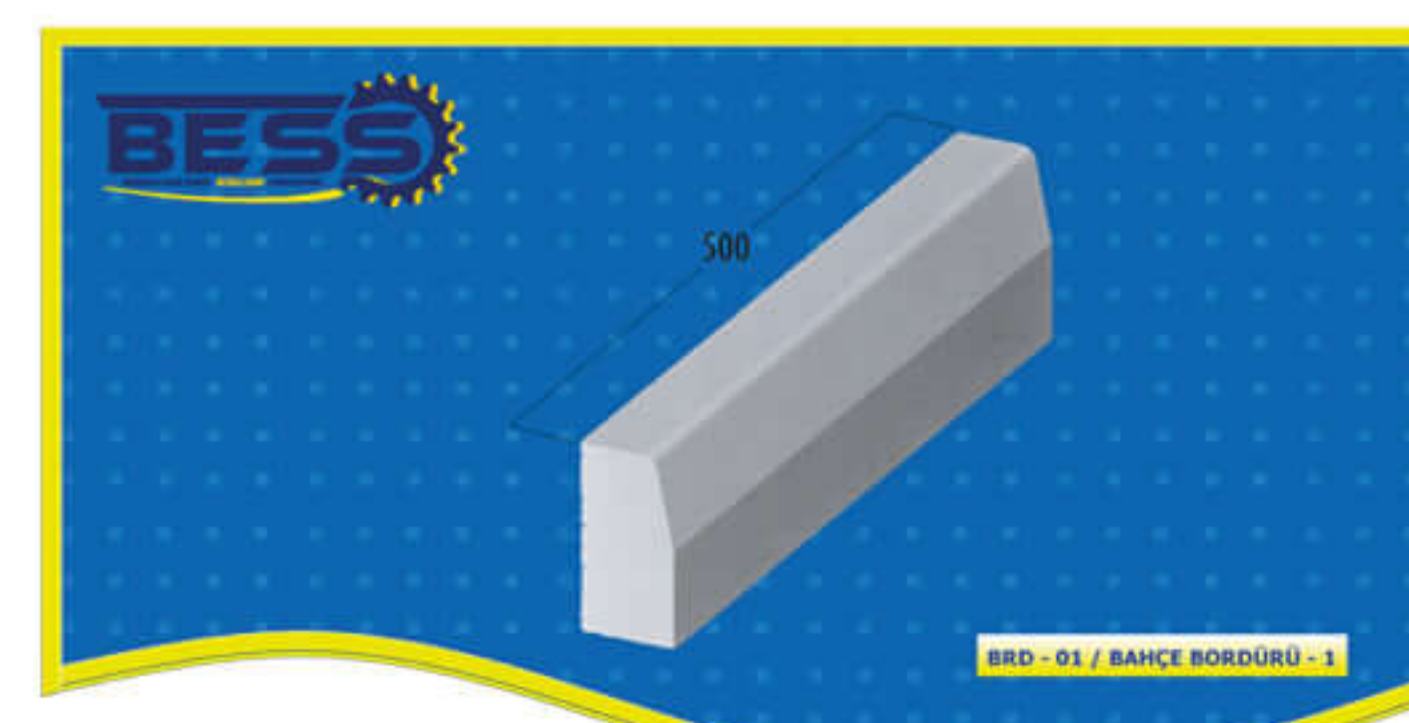
2.2 კვ

» ლენტის სიგრძე

1 ცალი - 8.5 მტ / 1 ცალი - 10 მმ

### ბლოკის და ყალიბის ბეტონის წარმოების მონაცემები

პროდუქტის ტიპი	პროდუქტის რაოდენობა ერთ პადონზე	დღიური მოცულობა / 8 საათში
ბლოკი 100 x 400 x 200	12	12.000
ბლოკი 150 x 400 x 200	8	8.000
ბლოკი 200 x 400 x 200	6	6.000
გადახურვის ფილა 250 x 400 x 200	4	4.000
ქვაფენილი	16	400 m <sup>2</sup>
ბორდიური 150 x 700 x 300	2	2.000





**BEYAZLI GRUP MADENCILIK LTD ŞTİ**

Trabzon-Erzurum Devlet Karayolu Üzeri 9.km

Çağlayan / Trabzon / TÜRKİYE

Tel: +90 (462) 357 30 62

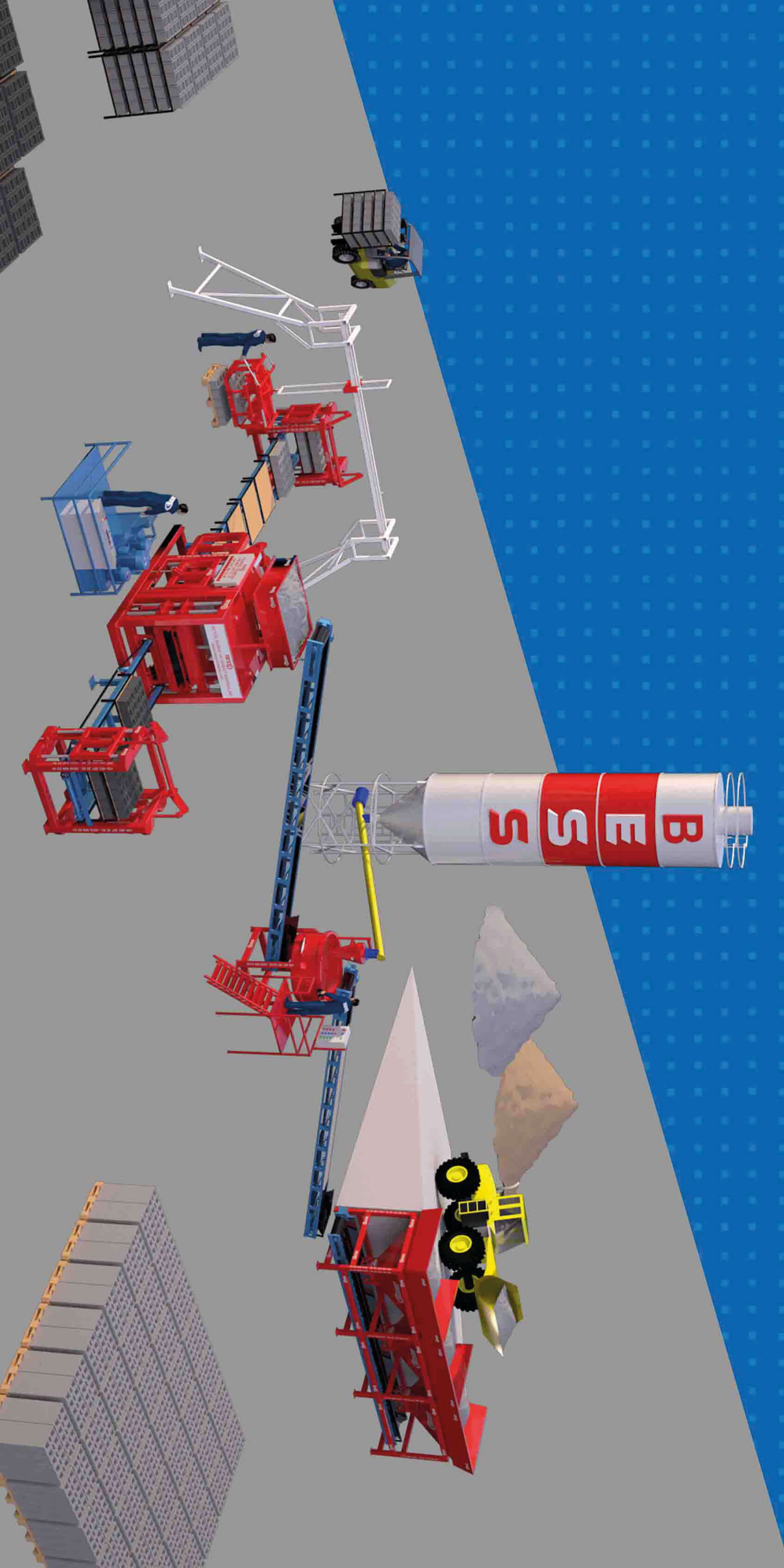
Gsm: +90 (549) 325 66 65

V.D.: KARADENİZ / V.N.: 378 035 76 96

[www.beyazligroup.com](http://www.beyazligroup.com) - [info@beyazligroup.com](mailto:info@beyazligroup.com)



სამთბეჯყო სჯგბა





**BEYAZLI GRUP MADENCİLİK LTD ŞTİ**  
Trabzon-Erzurum Devlet Karayolu Üzeri 9.km  
Çağlayan / Trabzon / TURKEY  
Tel: +90 (462) 357 30 62  
Gsm: +90 (549) 325 66 65  
V.D.: KARADENİZ / V.N.: 378 035 76 96  
[www.beyazligroup.com](http://www.beyazligroup.com) - [info@beyazligroup.com](mailto:info@beyazligroup.com)



**დანადგარი და ქარხანა  
სურათები**





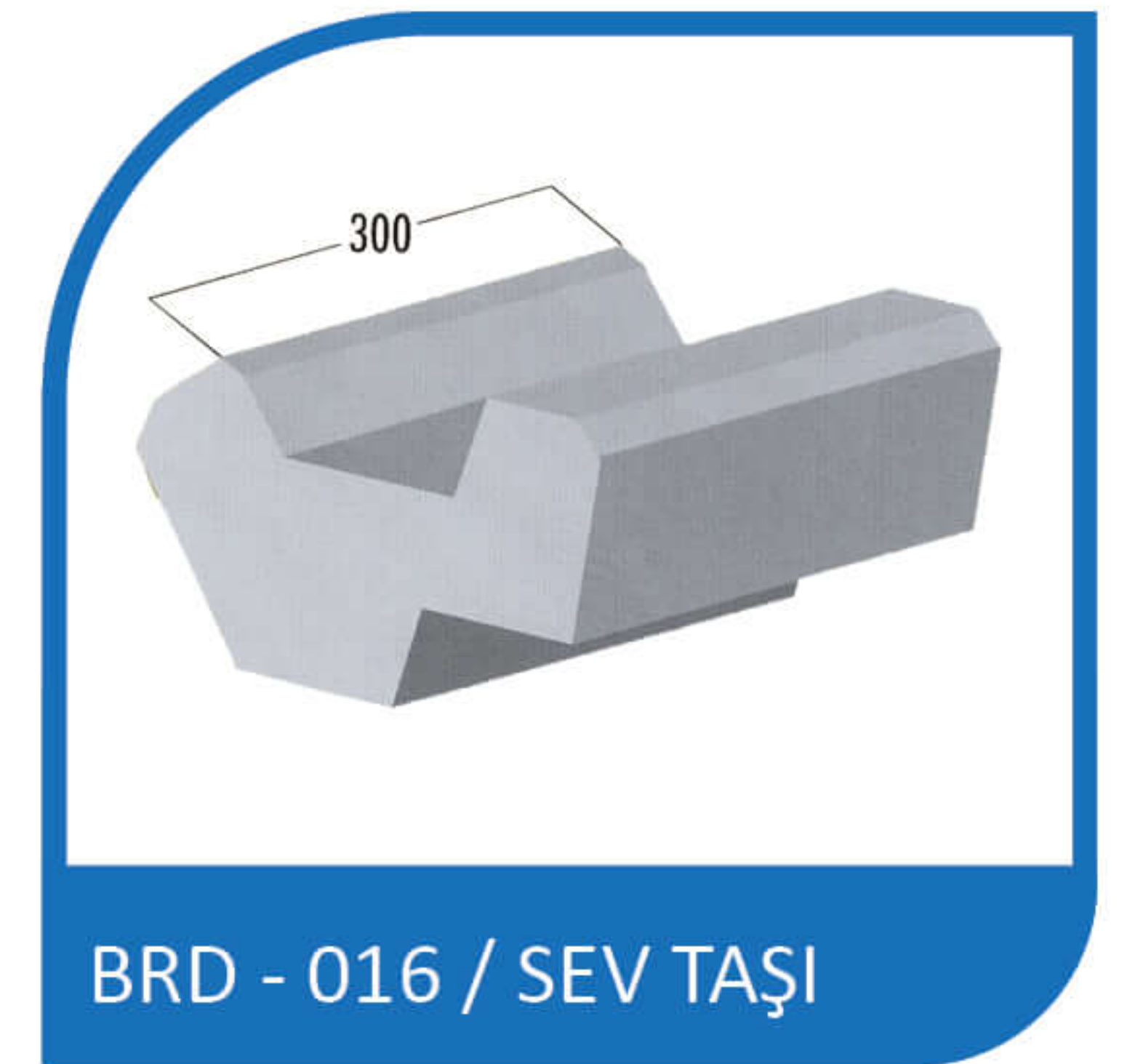
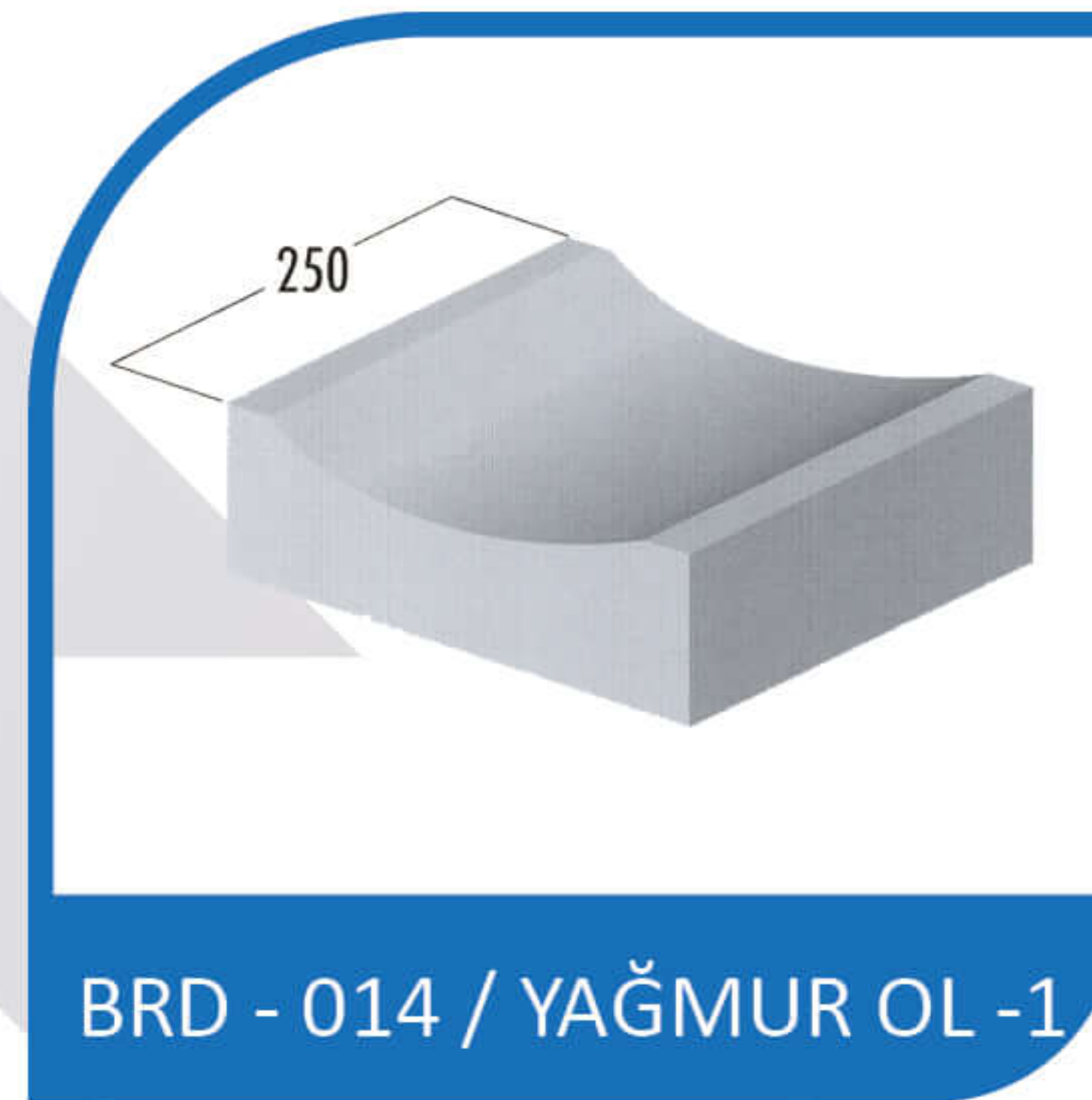
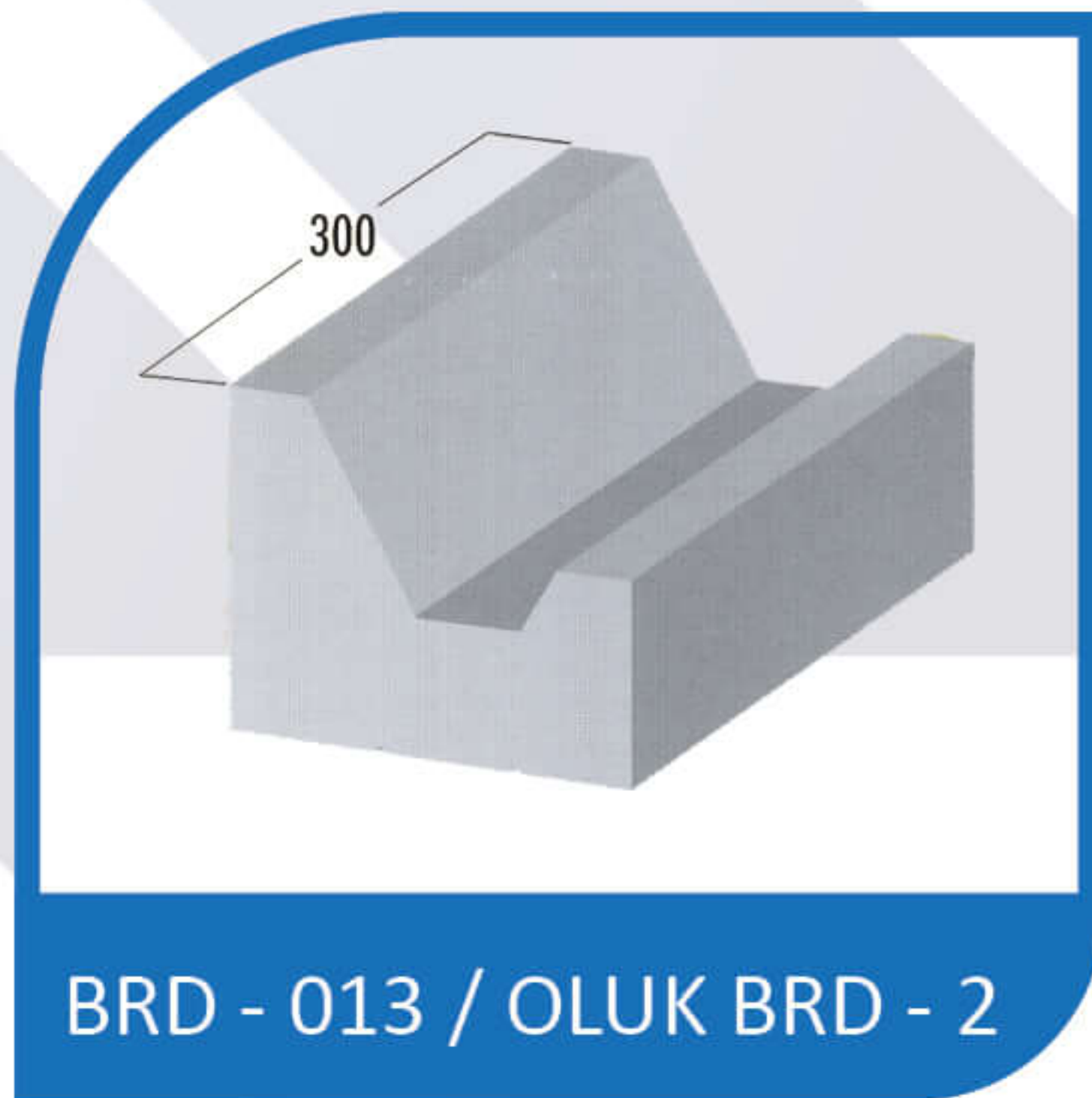
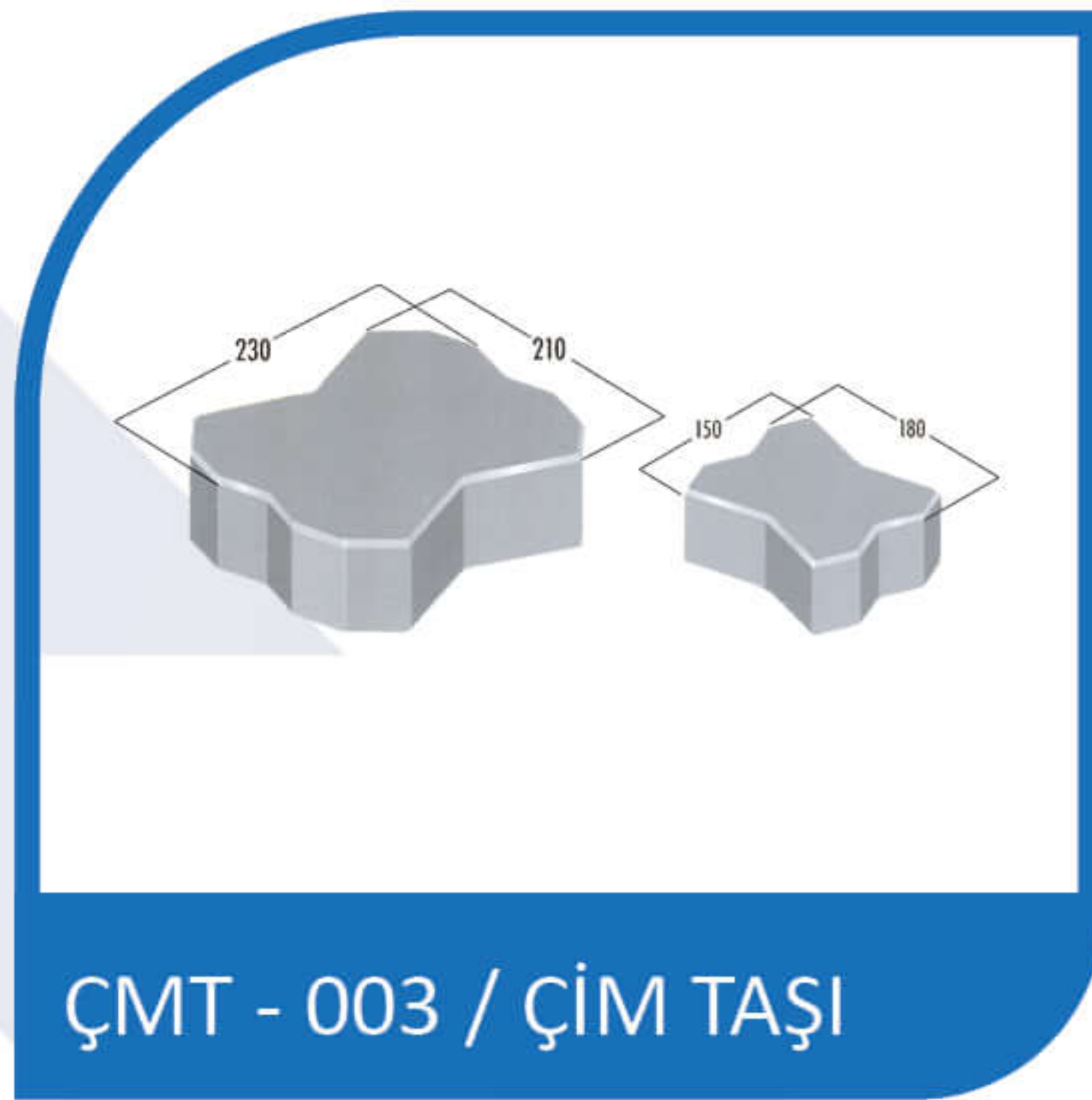
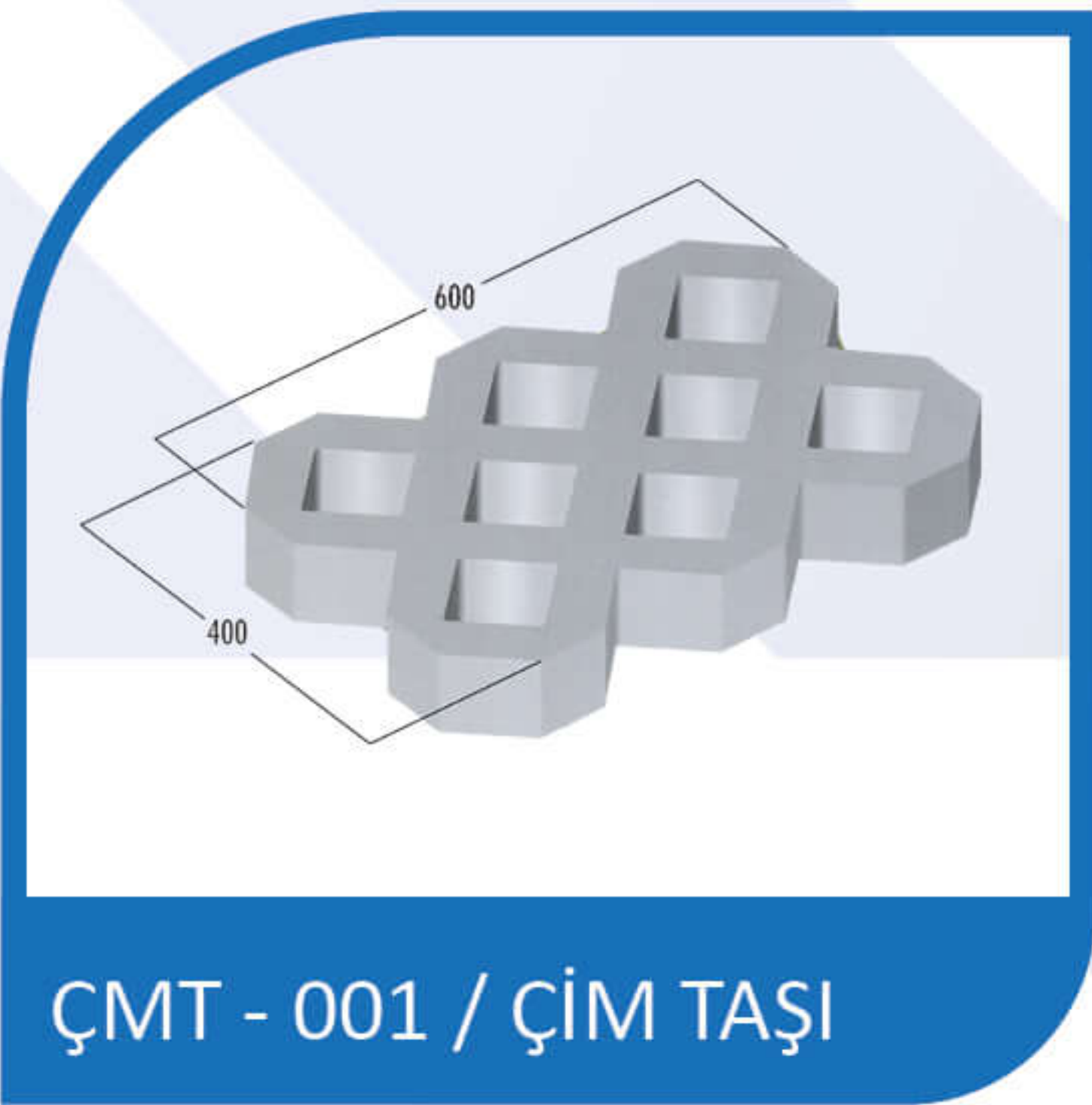
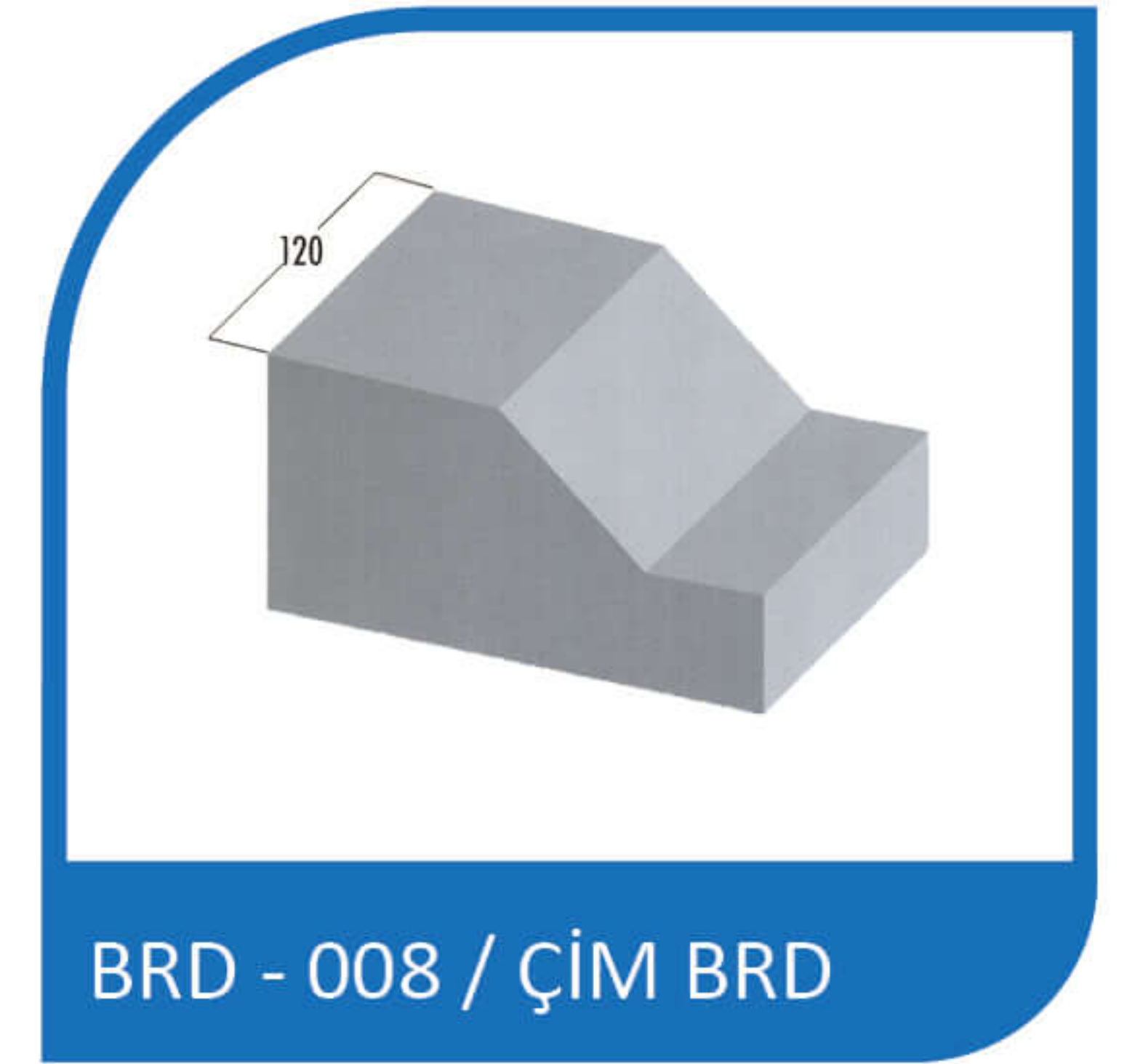
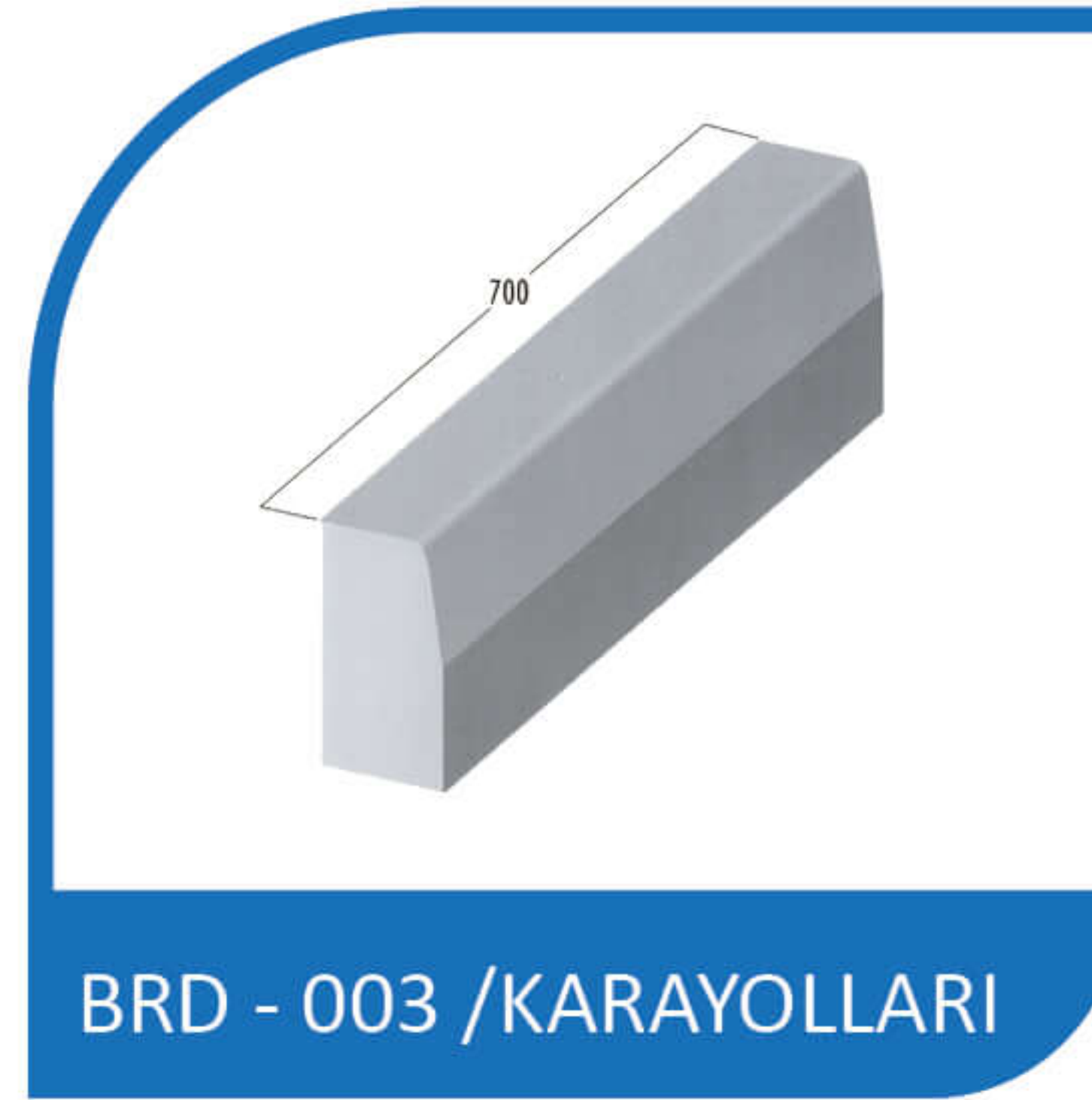
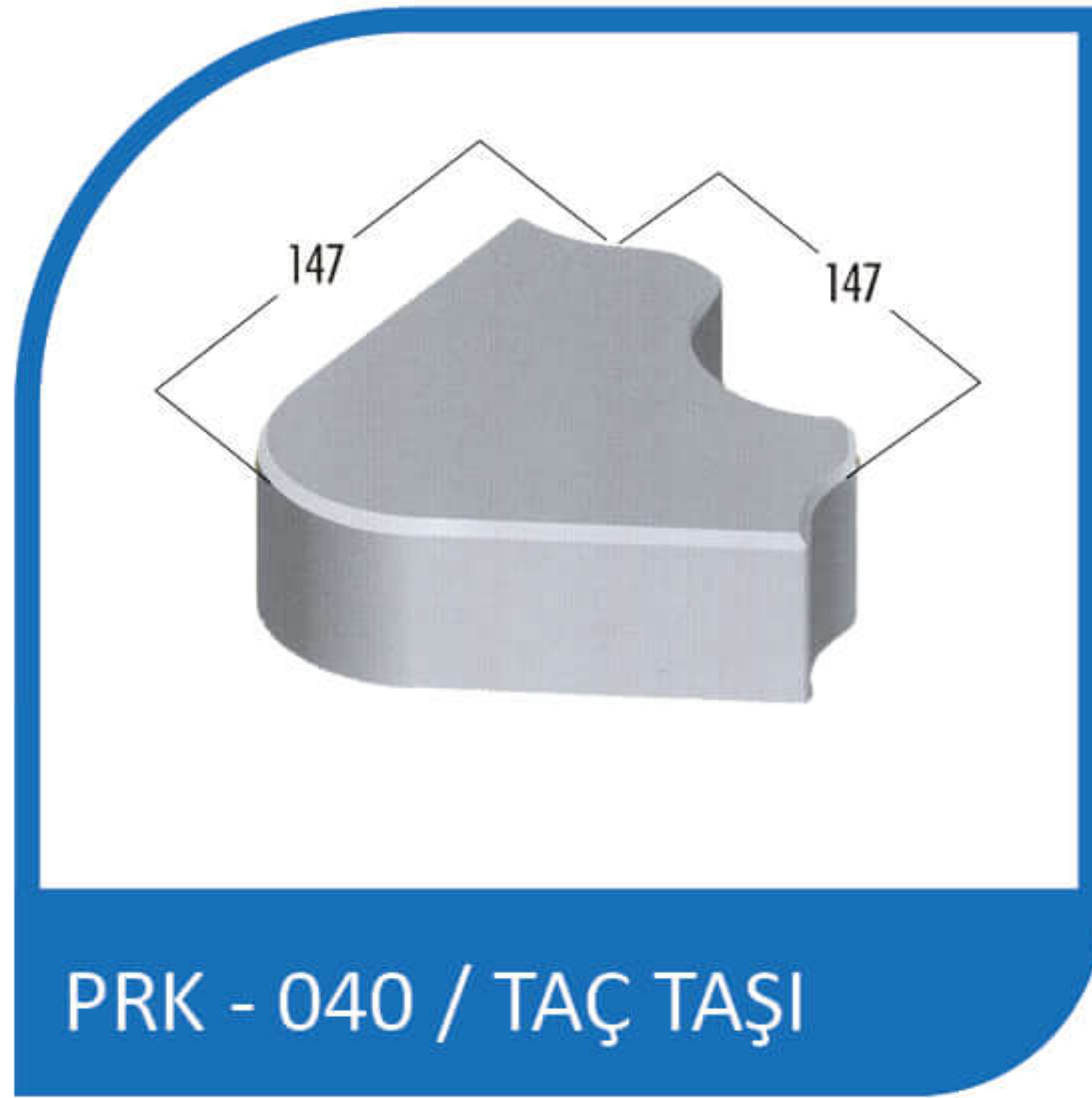
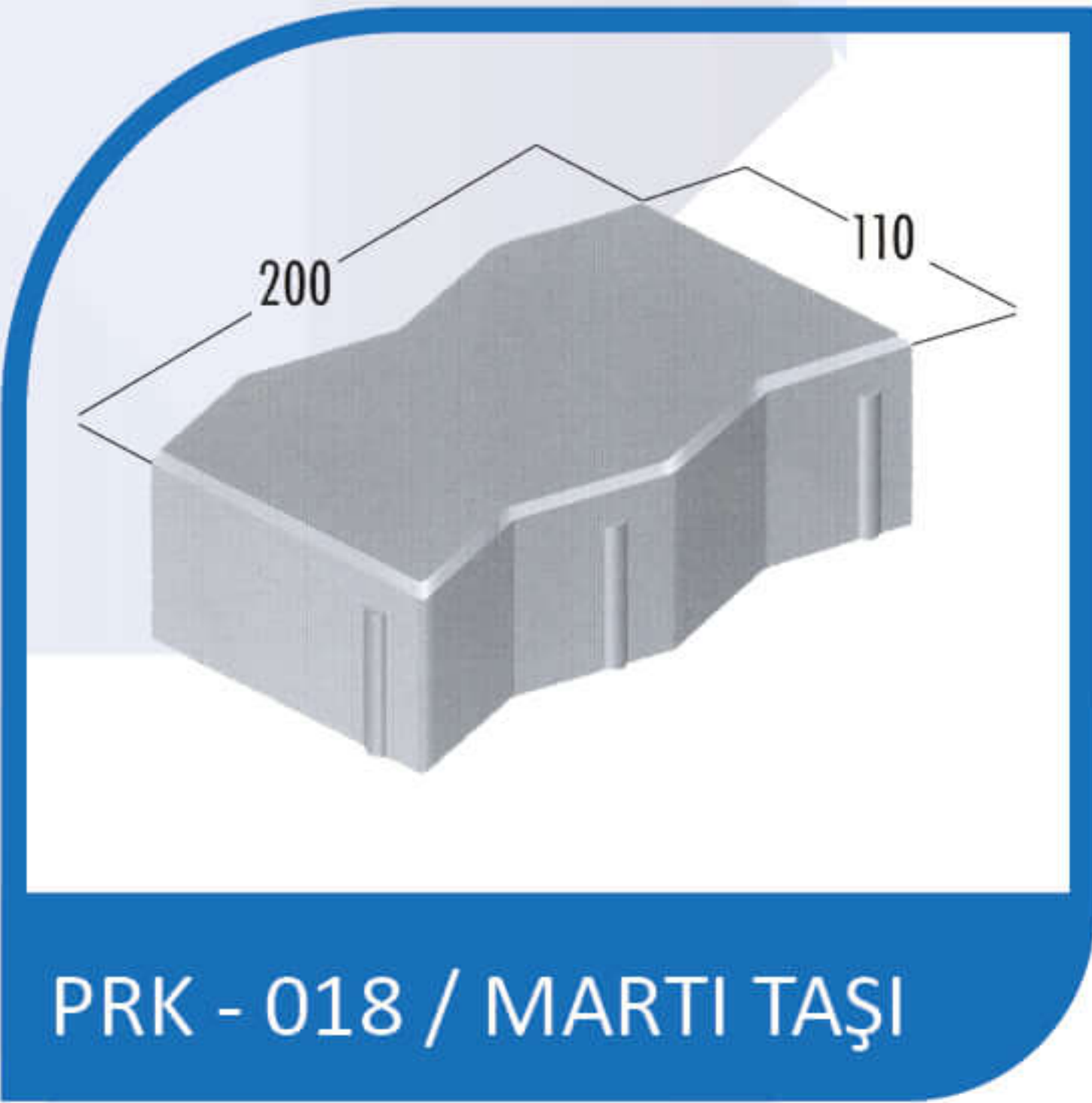
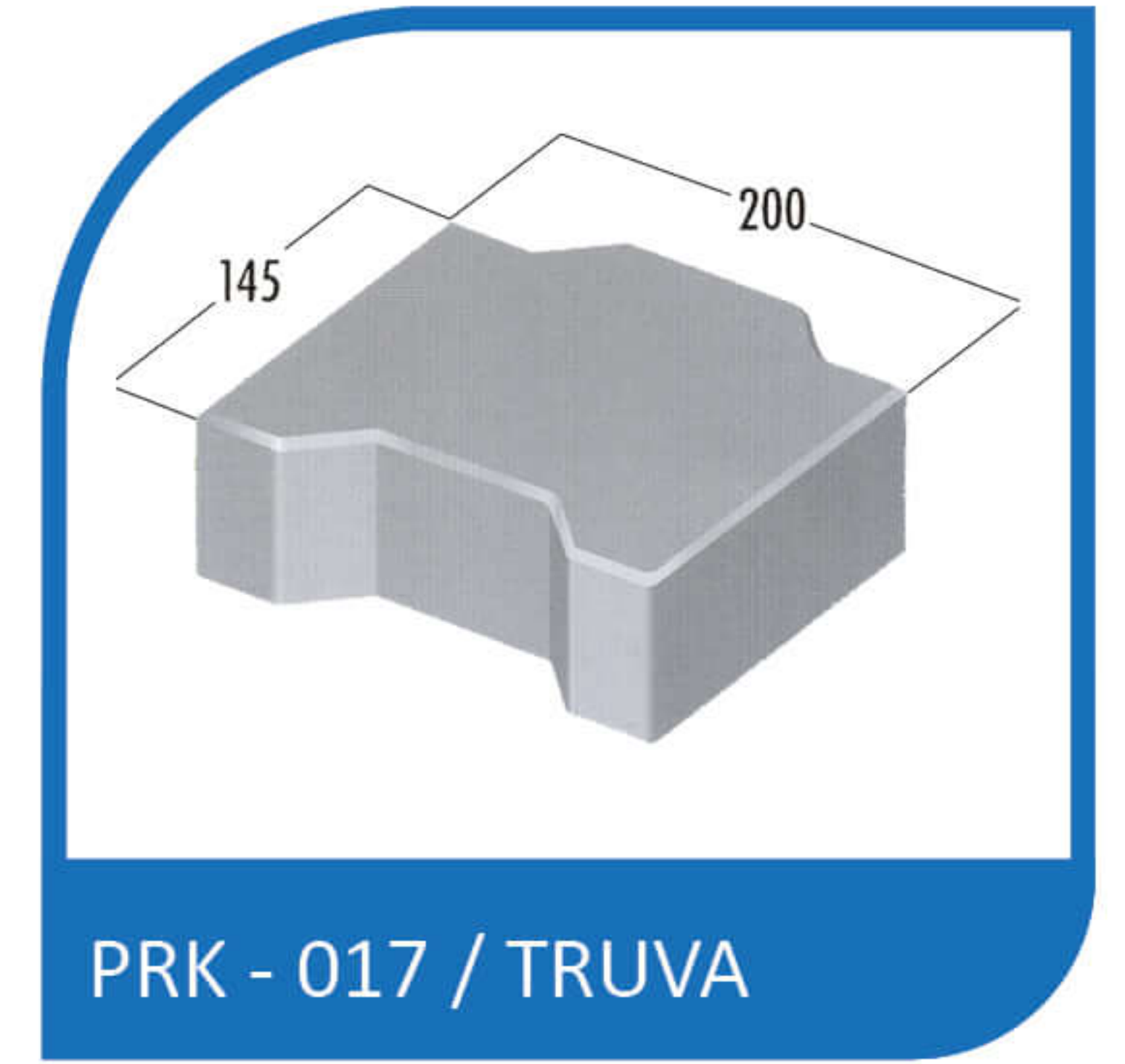
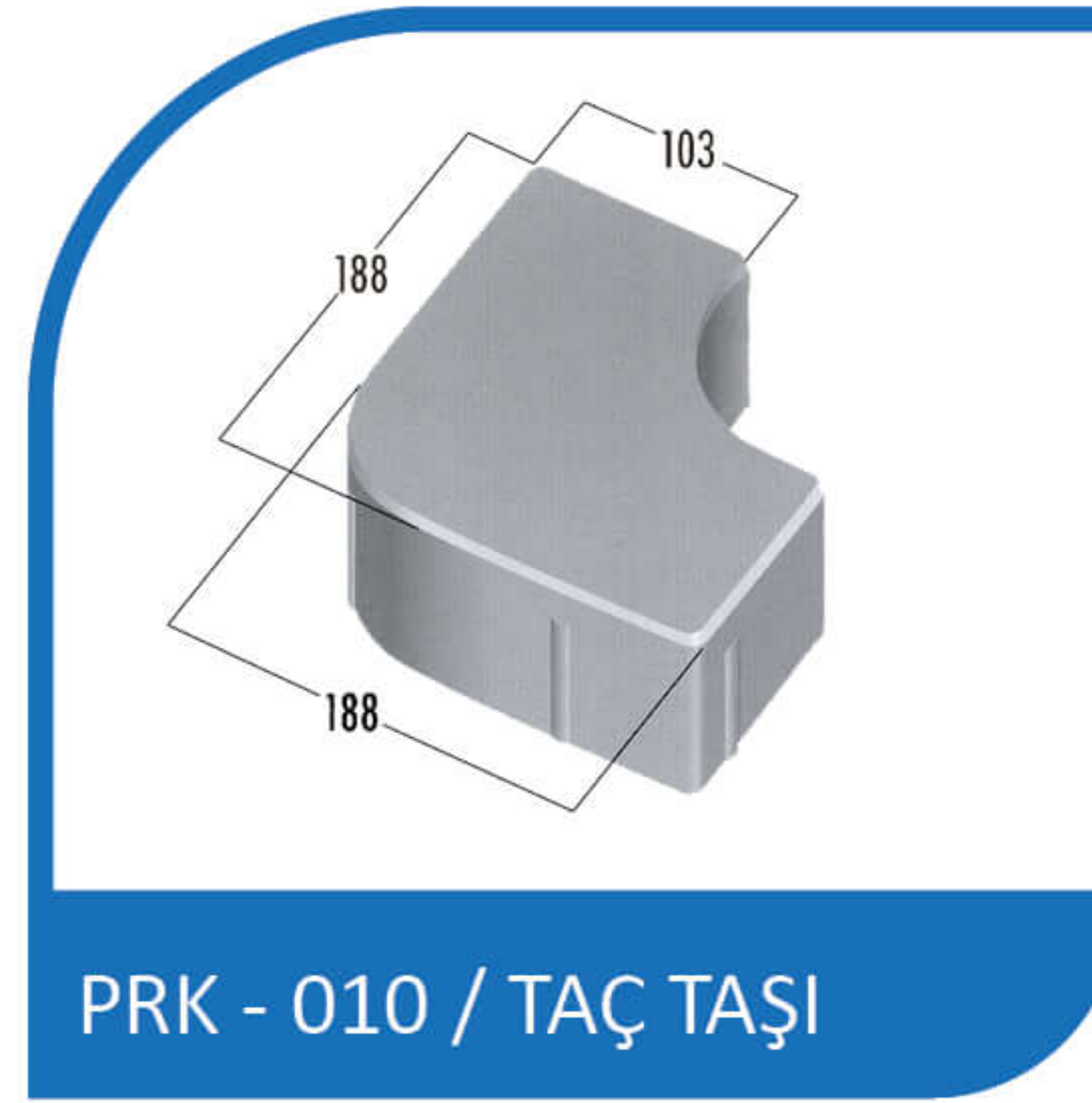
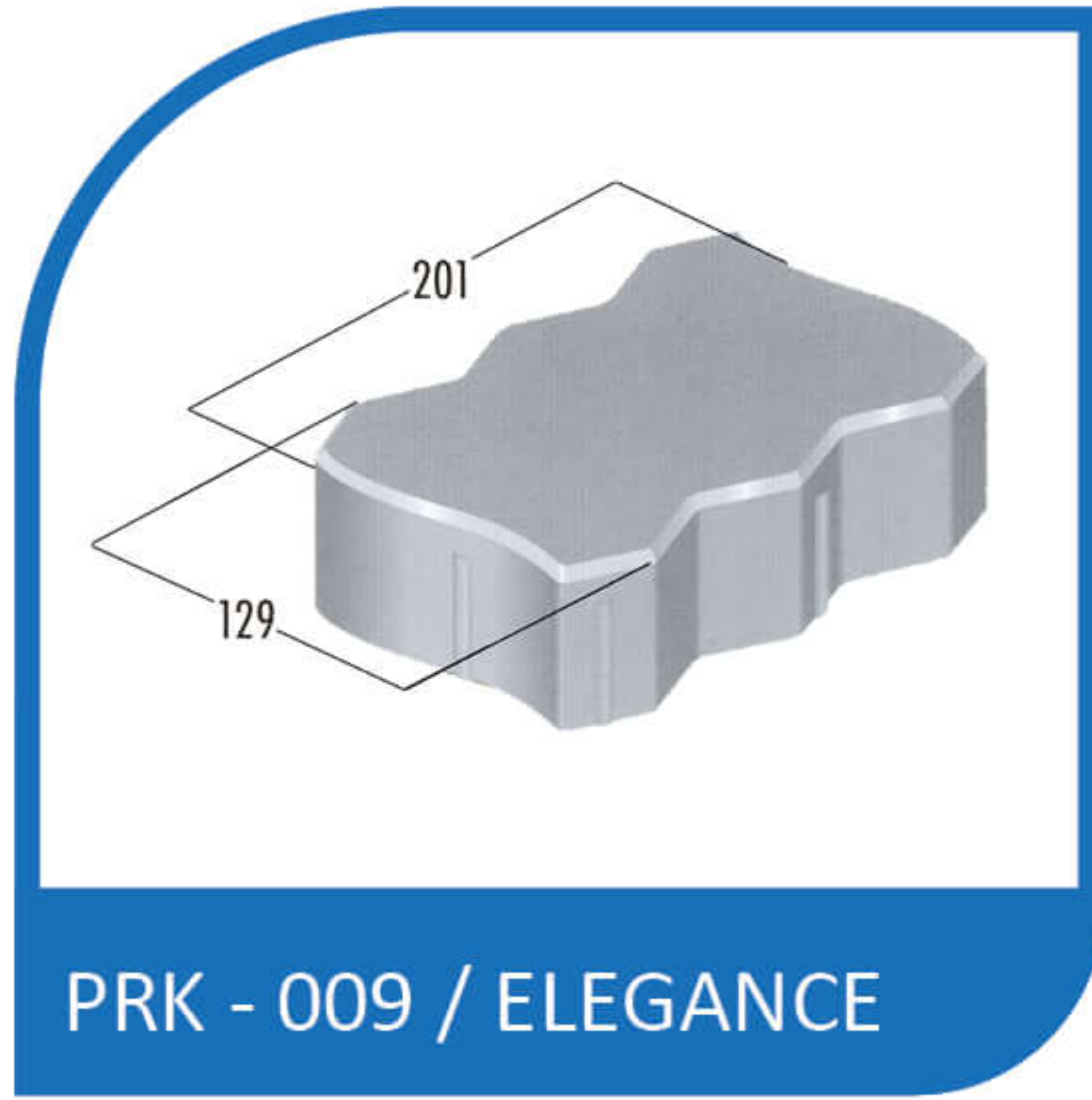
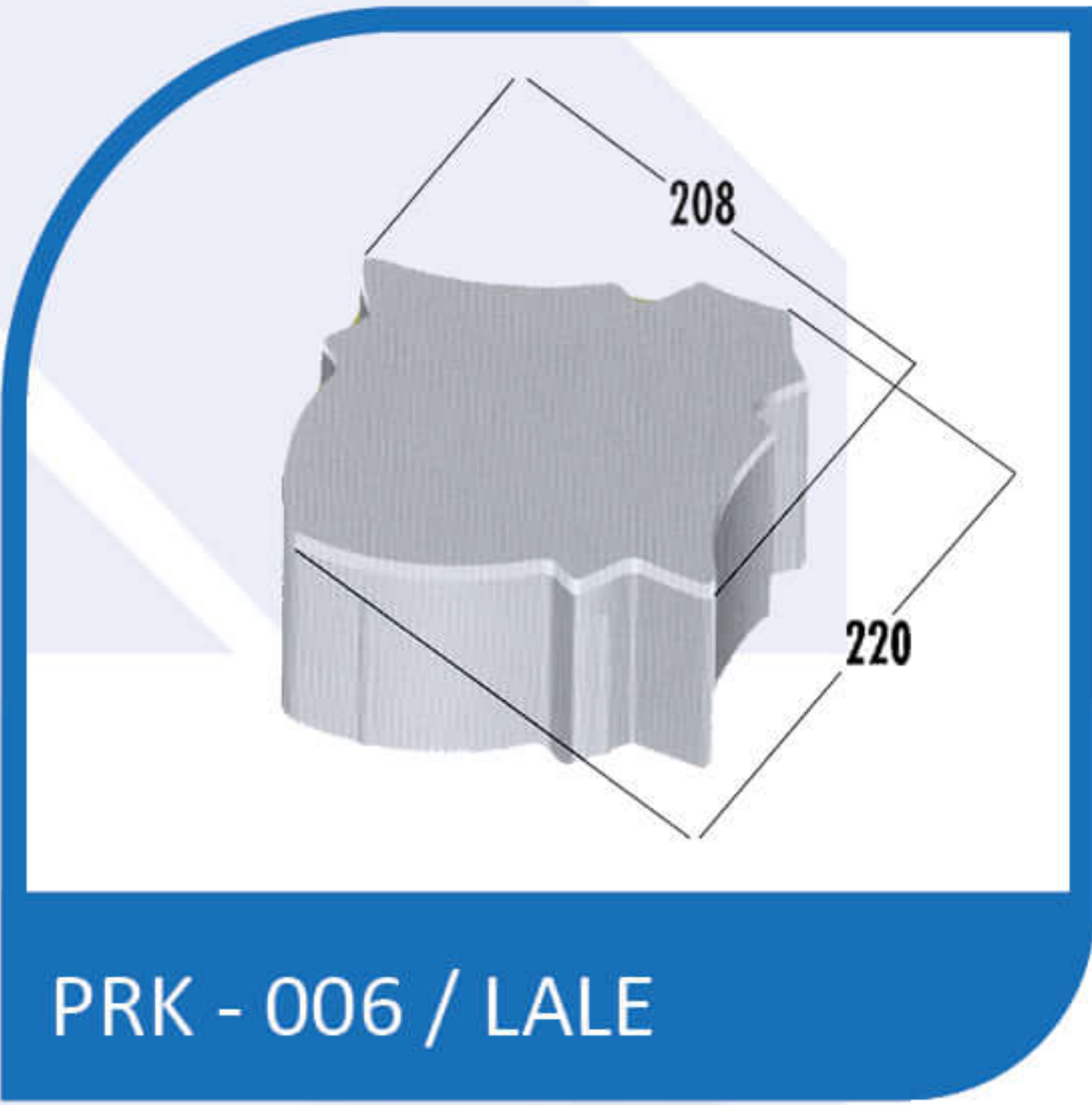
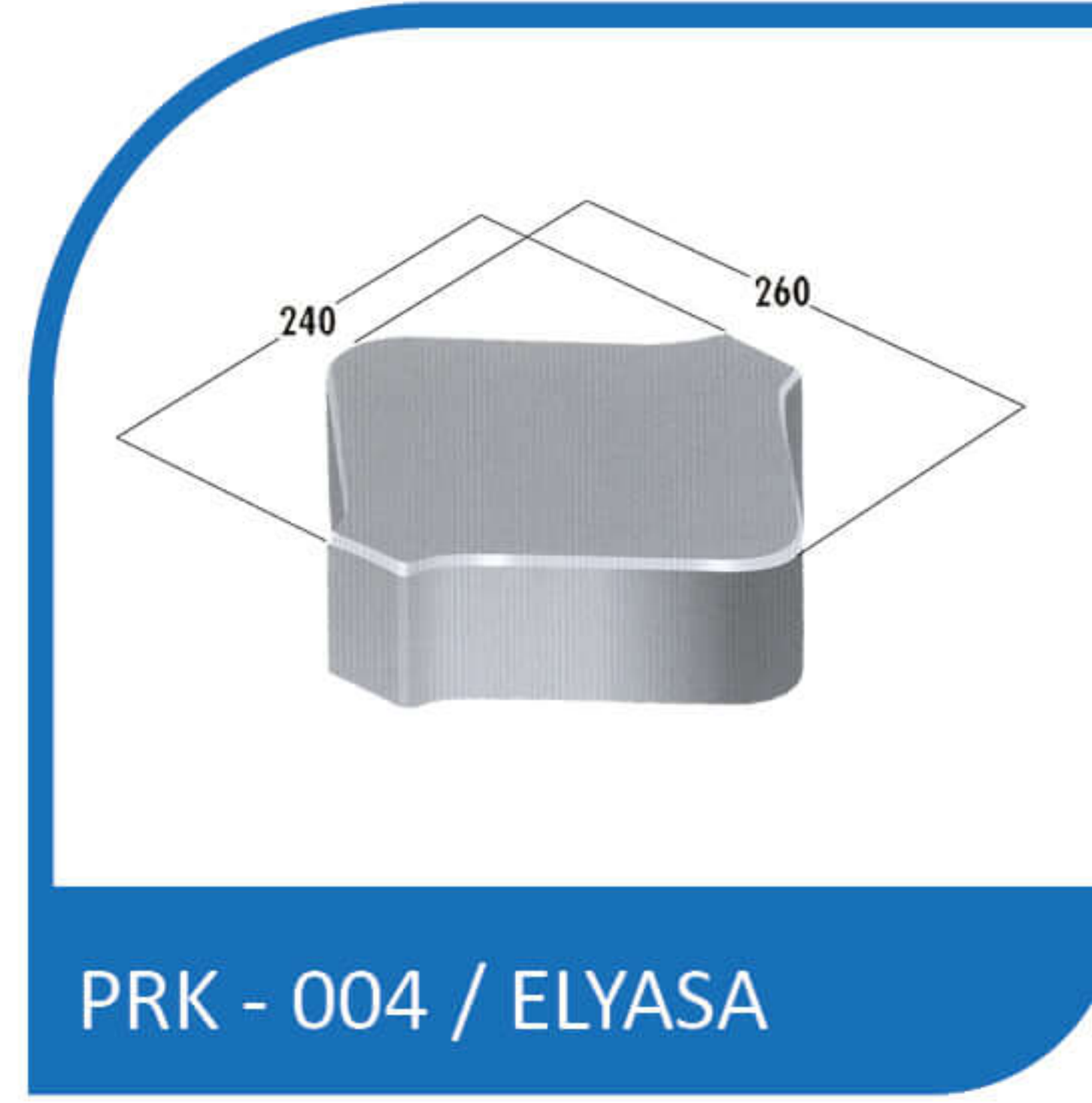
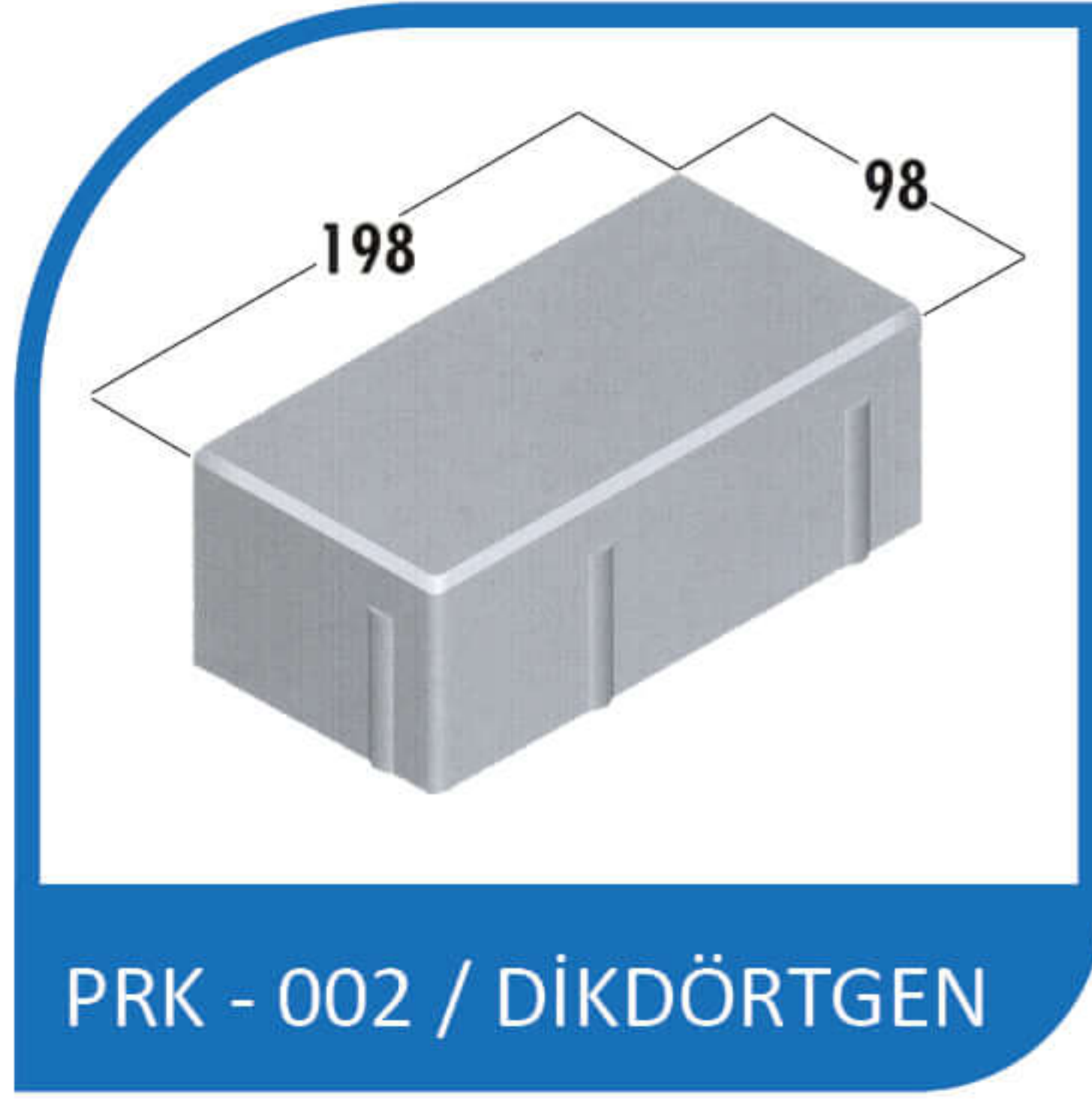
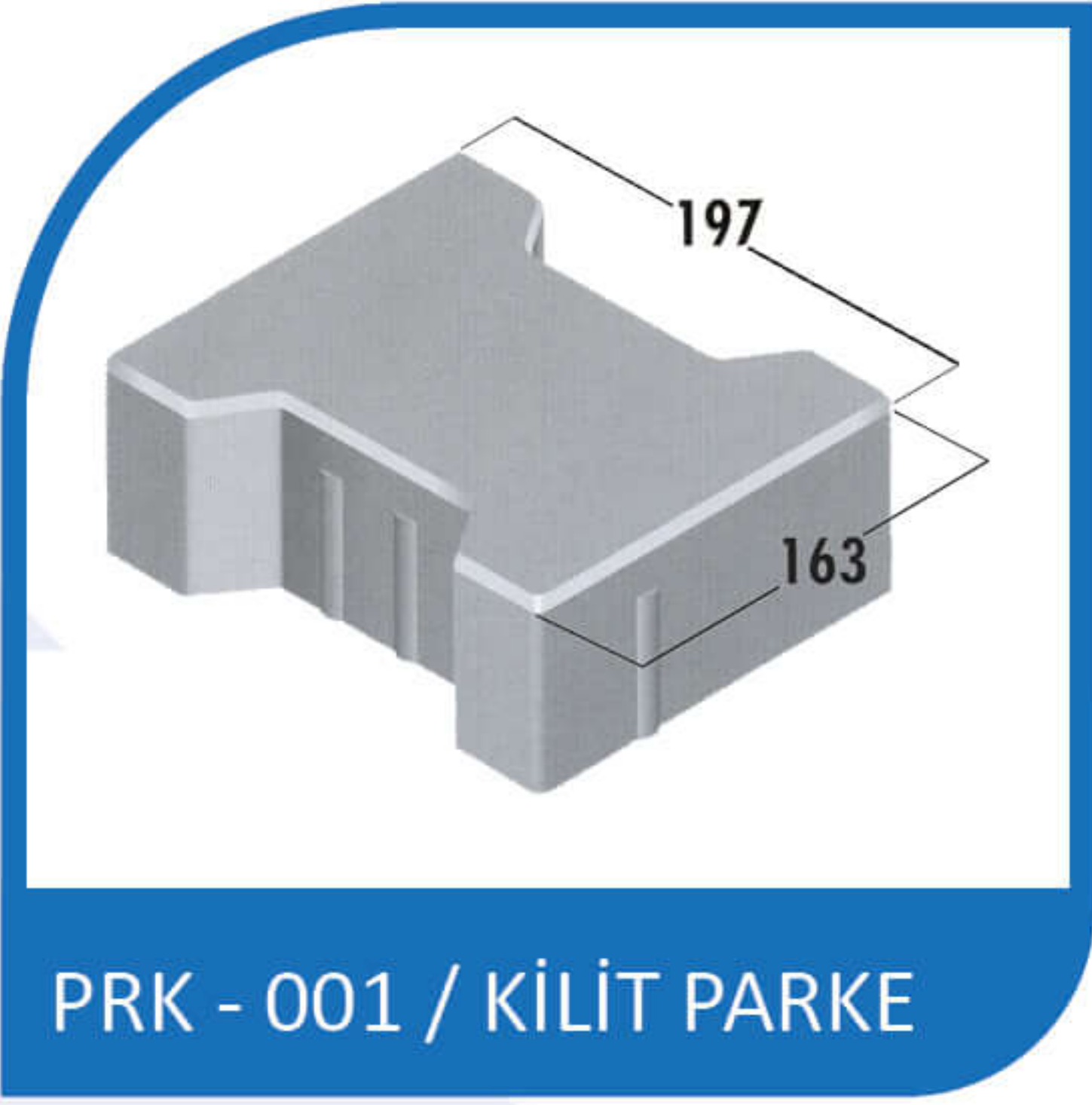
**BEYAZLI GRUP MADENCİLİK LTD ŞTİ**  
Trabzon-Erzurum Devlet Karayolu Üzeri 9.km  
Çağlayan / Trabzon / TURKEY  
Tel: +90 (462) 357 30 62  
Gsm: +90 (549) 325 66 65  
V.D.: KARADENİZ / V.N.: 378 035 76 96  
[www.beyazligroup.com](http://www.beyazligroup.com) - [info@beyazligroup.com](mailto:info@beyazligroup.com)



**დანადგარი და ქარხანა  
სურათები**









[www.bessconcreteblockmachine.com](http://www.bessconcreteblockmachine.com)

**BEYAZLI GRUP MADENCİLİK  
LTD ŞTİ**



[www.beyazligroup.com](http://www.beyazligroup.com)  
[www.bessconcreteblockmachine.com](http://www.bessconcreteblockmachine.com)



[info@beyazligroup.com](mailto:info@beyazligroup.com)



Tel: +90 (462) 357 30 62  
Gsm: +90 (549) 325 66 65



Trabzon-Erzurum Devlet Karayolu Üzeri 9.km  
Çağlayan / Trabzon / TURKEY

