



PRS 1002 OTOMATİK SİSTEM

Teknik Özellikler
Üretim Kapasitesi **01**

Örnek
Tesis Kurulum Şeması **02**

Makina ve Tesis
Fotoğrafları **03**

Örnek
Briket ve Kalıp Beton Modellerimiz **04**

**BEYAZLI GRUP MADENCİLİK
LTD ŞTİ**



www.beyazligroup.com
www.bessmakina.com



info@beyazligroup.com



Tel: +90 (462) 357 30 62
Gsm: +90 (549) 325 66 65



Trabzon-Erzurum Devlet Karayolu Üzeri 9.km
Çağlayan / Trabzon / TURKEY





PRS 1002 OTOMATİK SİSTEM

TEKNİK ÖZELLİKLER

MAKİNA

» Harç Kova Sayısı Ve Kapasitesi

Çift Kova / 1 m³

» Kumanda Şekli

Otomatik

» Üretim Kapasitesi

100 - 120 Palet / Saat

» Ağırlık

11.000 Kg

» Makine Boyutları

220 cm / 1150 cm / 250 cm

» Alt Vibratör Motor Gücü

5.5 Kw x 4 Adet

» Üst Vibratör Moto Gücü

0.75 Kw x 2 Adet

» Hidrolik Motor Gücü

19 Kw

» Hidrolik Yağ Tankı Kapasitesi / Hidrolik Basıncı

700 Lt / 150 Bar

» Toplam Güç Kullanımı

43 Kw

» Min - Maks Ürün Yüksekliği

5 - 25 cm

» Tahta Palet Ölçüsü

100 x 120 x 4 cm

EKİPMANLAR

» Ön (Dizici) / Arka (Çözücü) - Robot

» Operatör Platformu

» Ön Çıkış Tezgahı (Zincirli)

» Arka Giriş Tezgahı (Tırnaklı)

MIKSER

» Kapasitesi

0.70 m³

» Kapak Tertibatı

Pnomatik Kapaklı

» Redüktör Motor Gücü

22 Kw

TRANSFER BANTI

» Bant Genişliği

50 cm / 4 Kat 10 mm

» Bant Motor Gücü

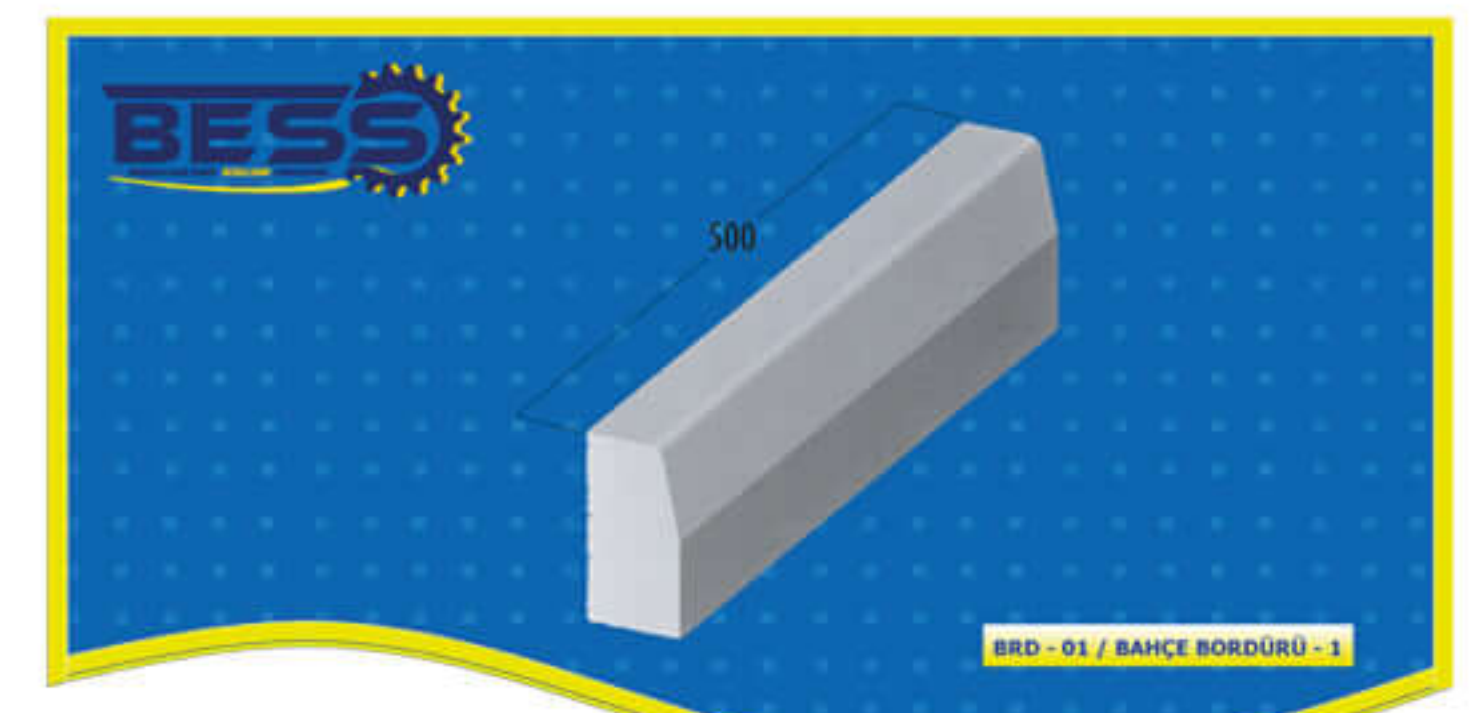
2.2 Kw

» Bant Uzunluğu

1 Adet - 8.5 m / 1 Adet - 10 m

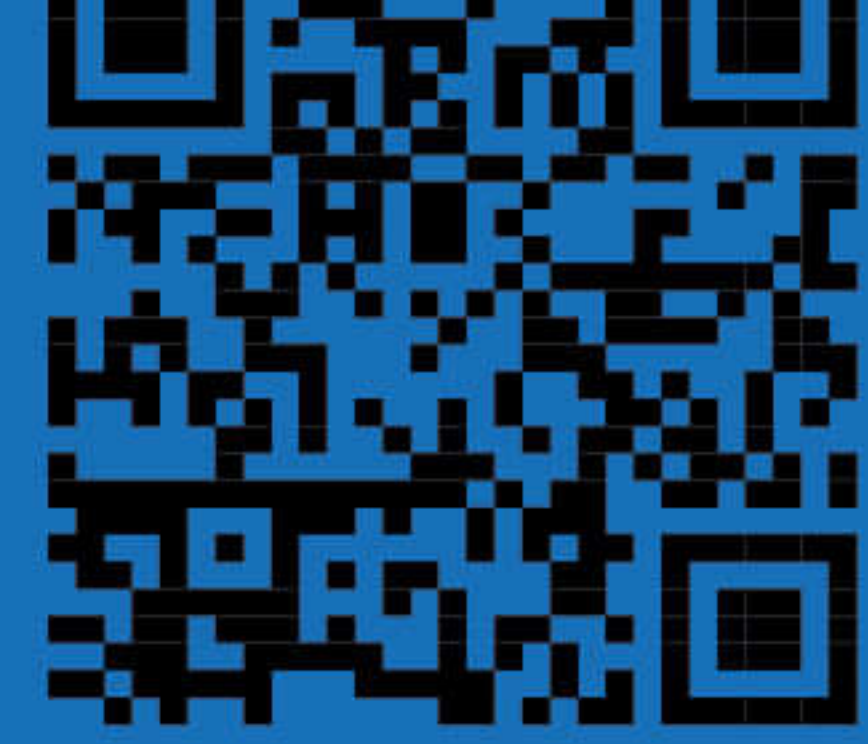
BRIKET VE KALIP BETON ÜRETİM VERİLERİ

Ürün Cinsi	Palet Üzerindeki Ürün Adeti	Günlük / 8 Saat Kapasite Adetleri
Briket 100 x 400 x 200	18	18.000
Briket 150 x 400 x 200	12	12.000
Briket 200 x 400 x 200	10	10.000
Asmolen 250 x 400 x 200	8	8.000
Kilit Parke Taşı	25	700 m ²
Bordür 150 x 700 x 300	3	3.000

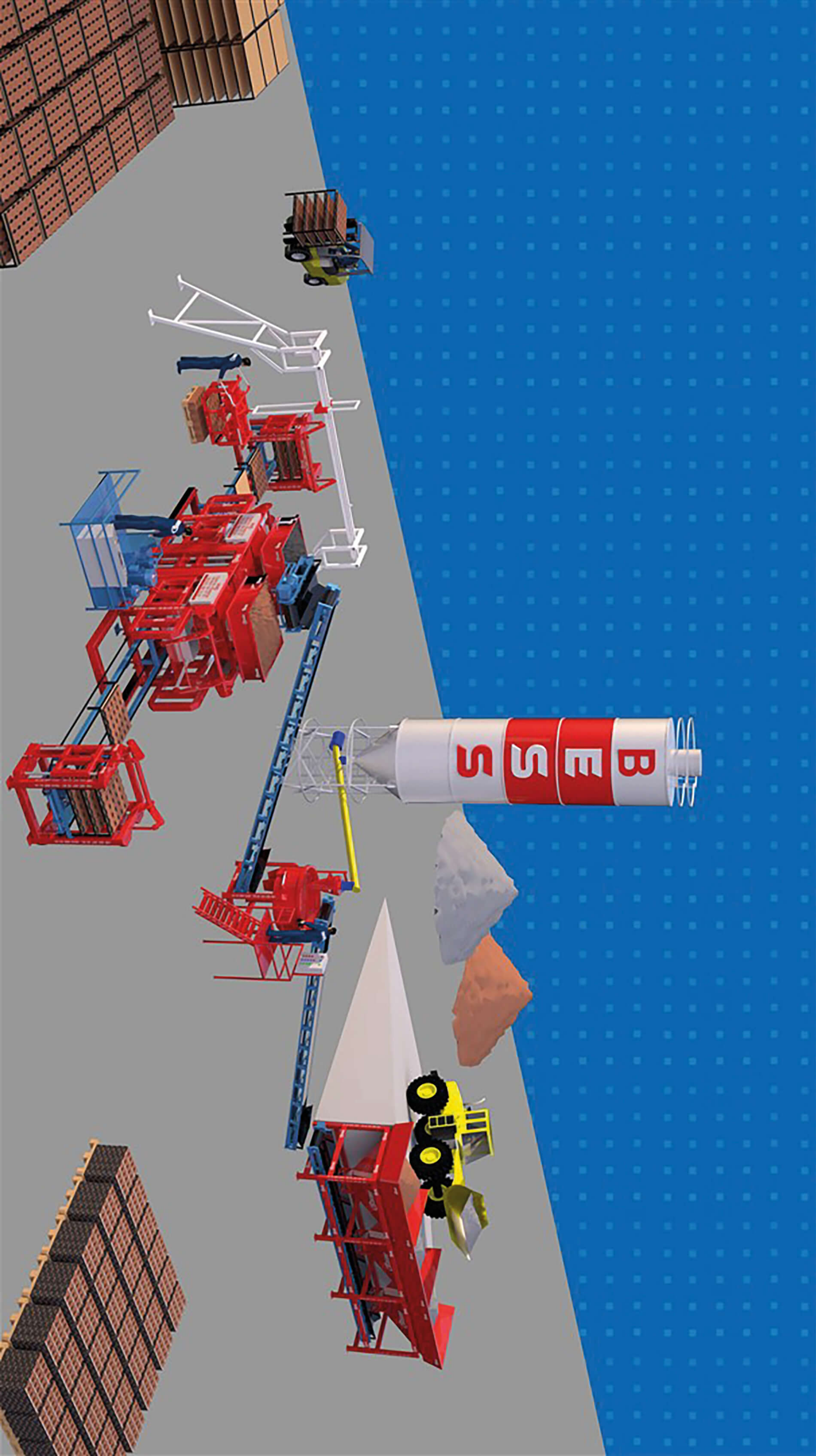




BEYAZLI GRUP MADENCILIK LTD ŐTİ
Trabzon-Erzurum Devlet Karayolu Üzeri 9.km
Çağlayan / Trabzon / TÜRKİY
Tel: +90 (462) 357 30 62
Gsm: +90 (549) 325 66 65
V.D.: KARADENİZ / V.N.: 378 035 76 96
www.beyazligroup.com - info@beyazligroup.com



TESİS KURULUM ŐEMASISI





BEYAZLI GRUP MADENCİLİK LTD ŞTİ
Trabzon-Erzurum Devlet Karayolu Üzeri 9.km
Çağlayan / Trabzon / TURKEY
Tel: +90 (462) 357 30 62
Gsm: +90 (549) 325 66 65
V.D.: KARADENİZ / V.N.: 378 035 76 96
www.beyazligroup.com - info@beyazligroup.com



MAKİNA VE TESİS FOTOĞRAFLARI





BEYAZLI GRUP MADENCİLİK LTD ŞTİ
Trabzon-Erzurum Devlet Karayolu Üzeri 9.km
Çağlayan / Trabzon / TURKEY
Tel: +90 (462) 357 30 62
Gsm: +90 (549) 325 66 65
V.D.: KARADENİZ / V.N.: 378 035 76 96
www.beyazligroup.com - info@beyazligroup.com



MAKİNA VE TESİS FOTOĞRAFLARI





BRK - 005 / BİRİKET 10



BRK - 009 / BİRİKET 10



BRK - 013 / BİRİKET 10



BRK - 021 / BİRİKET 10



BRK - 029 / BİRİKET 15



BRK - 037 / BİRİKET 15



BRK - 061 / BİRİKET 15



BRK - 069 / BİRİKET 15



BRK - 089 / BİRİKET 20



BRK - 101 / BİRİKET 20



BRK - 121 / BİRİKET 20



BRK - 129 / BİRİKET 20



BRK - 137 / BİRİKET 30



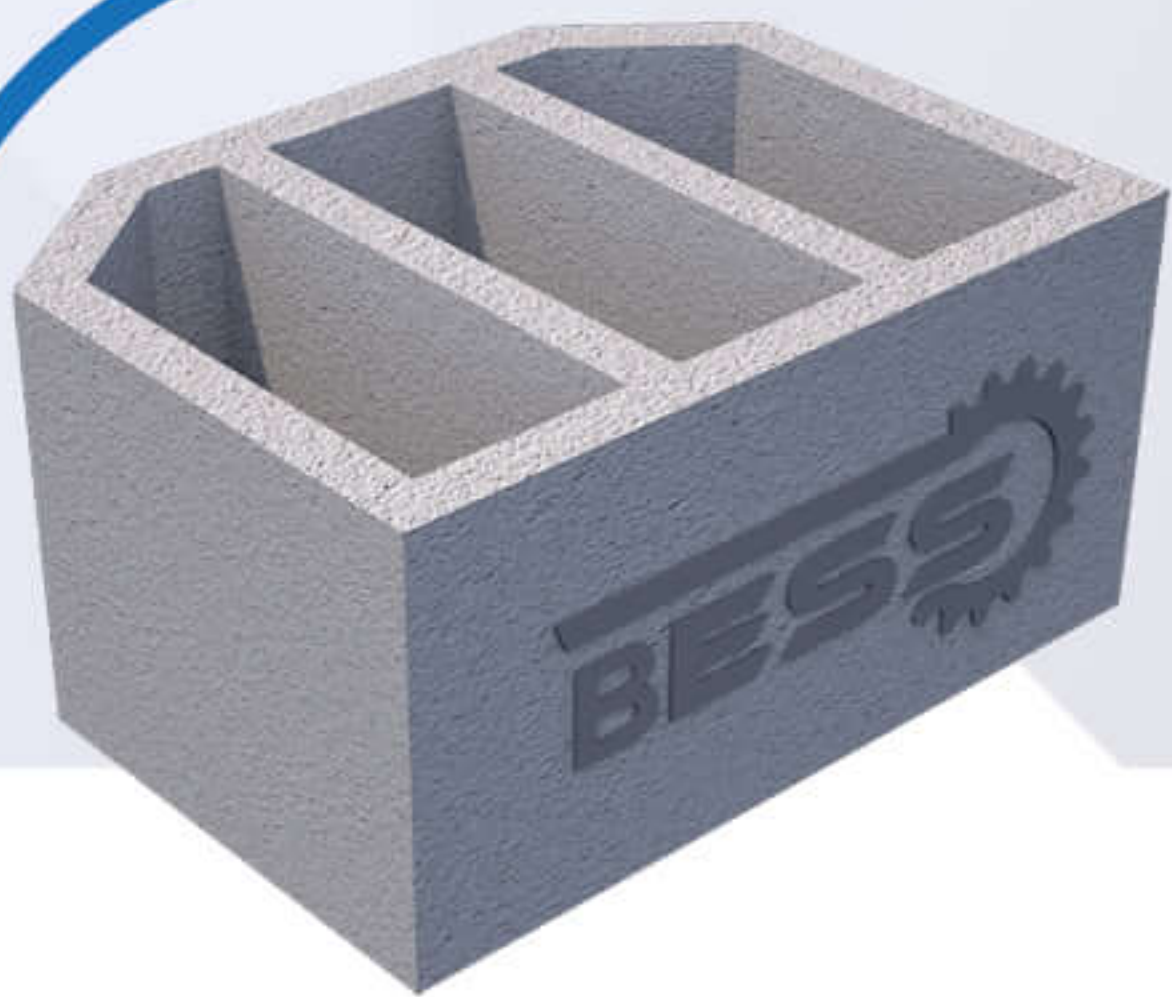
BRK - 145 / BİRİKET 30



BRK - 191 / BİRİKET 20.S



BRK - 192 / BİRİKET 30.S



ASM - 211 ASMOLEN 30



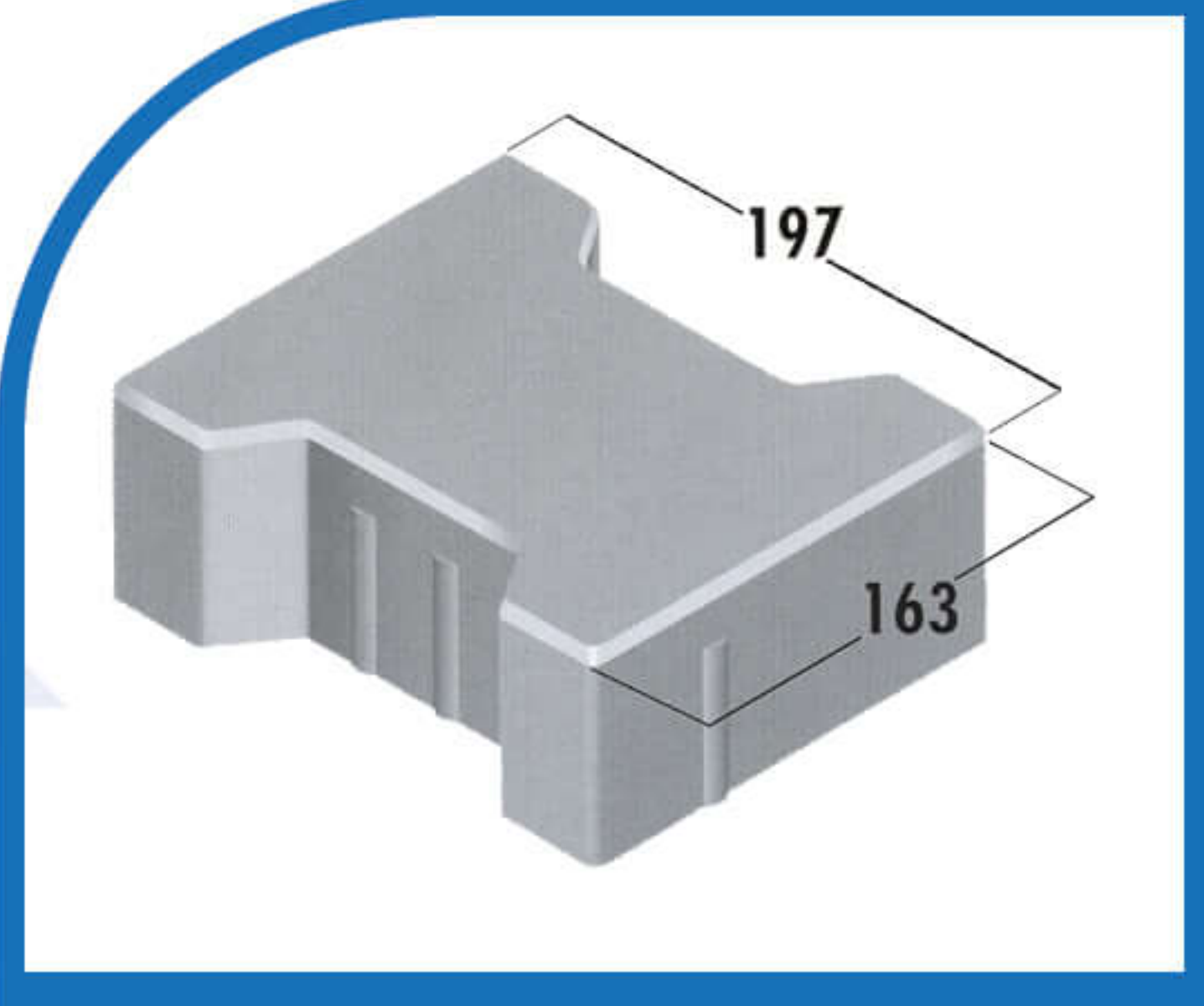
ASM - 212 ASMOLEN 20



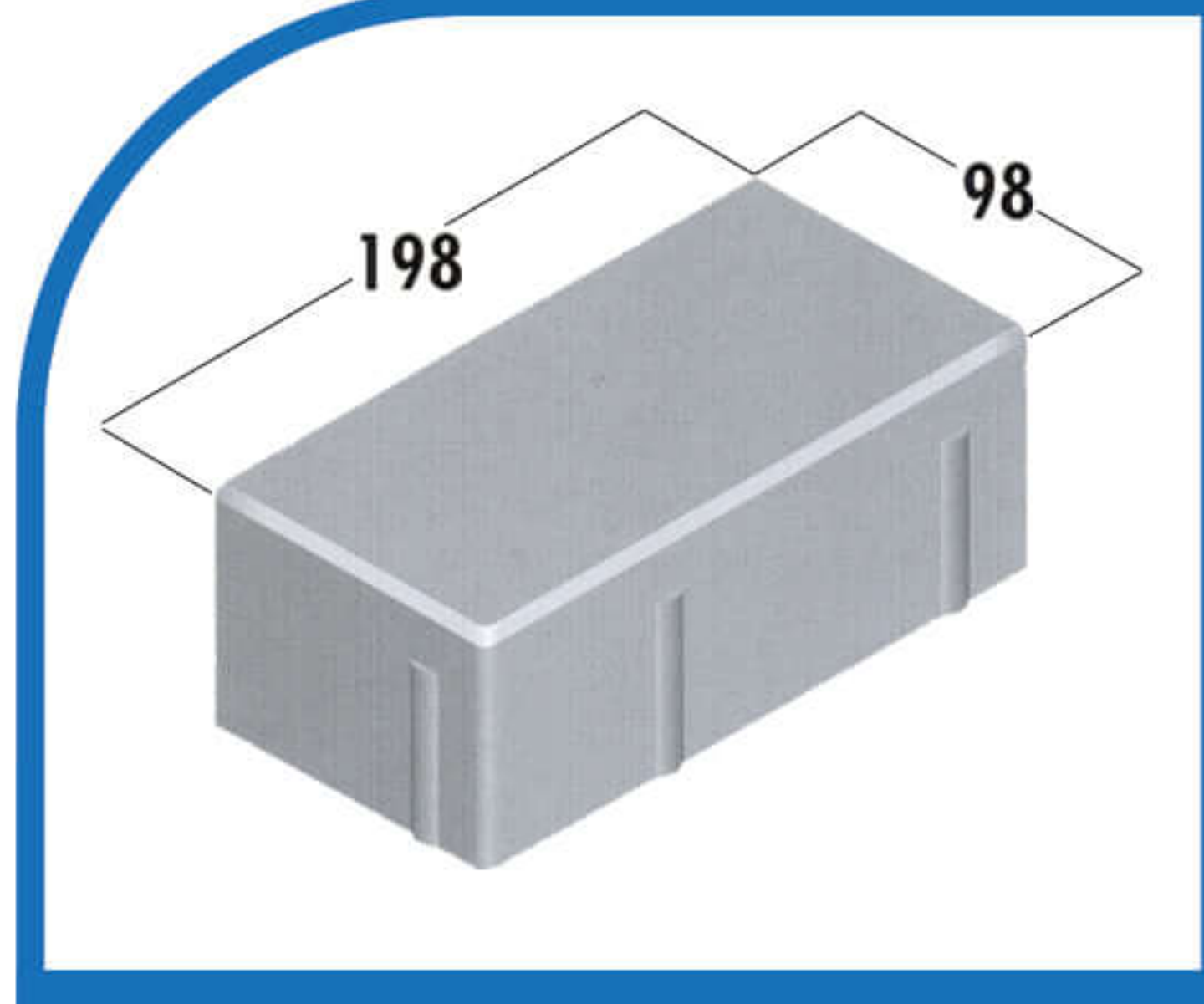
ASM - 213 ASMOLEN 30



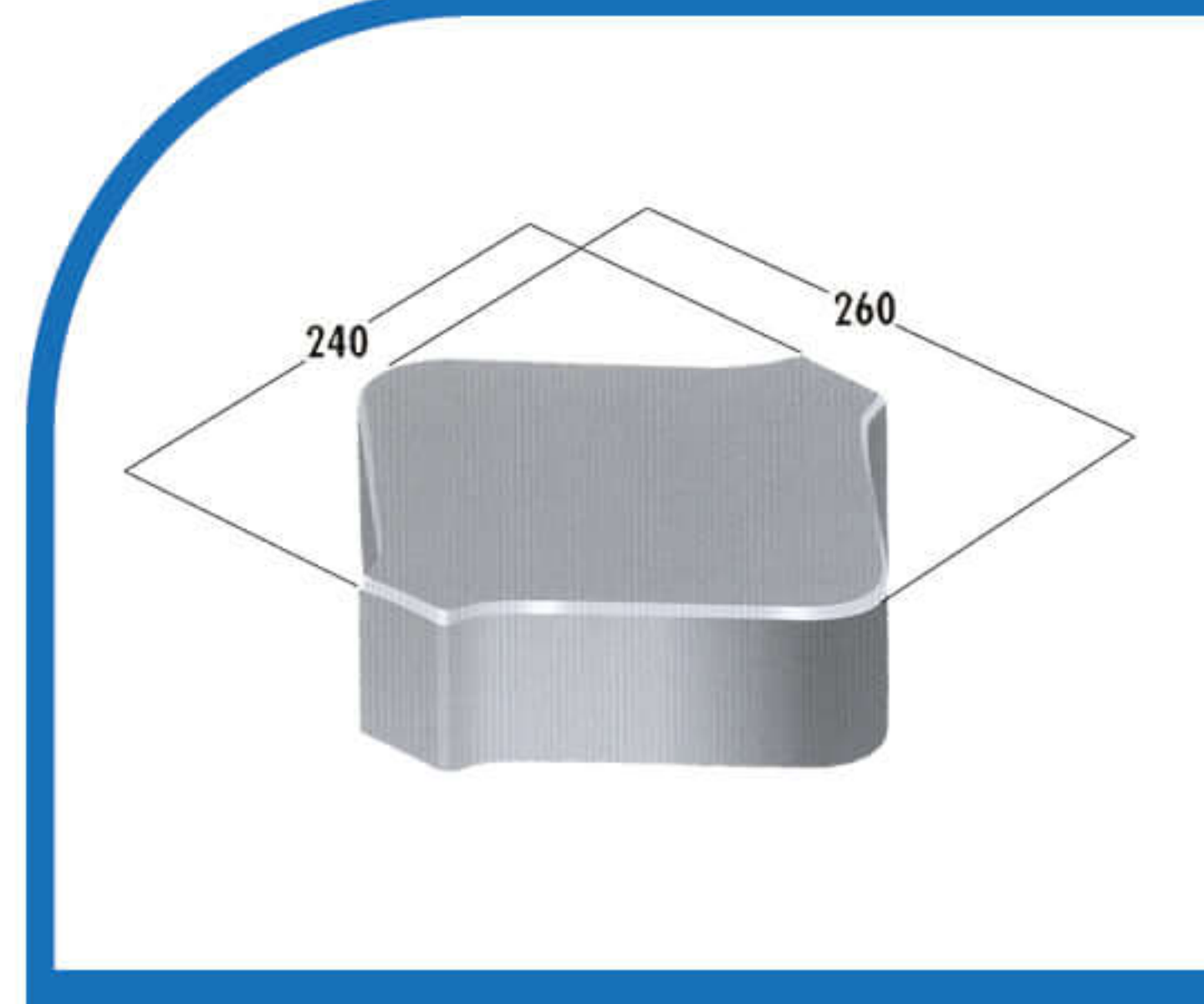
ASM - 300 ASMOLEN 15



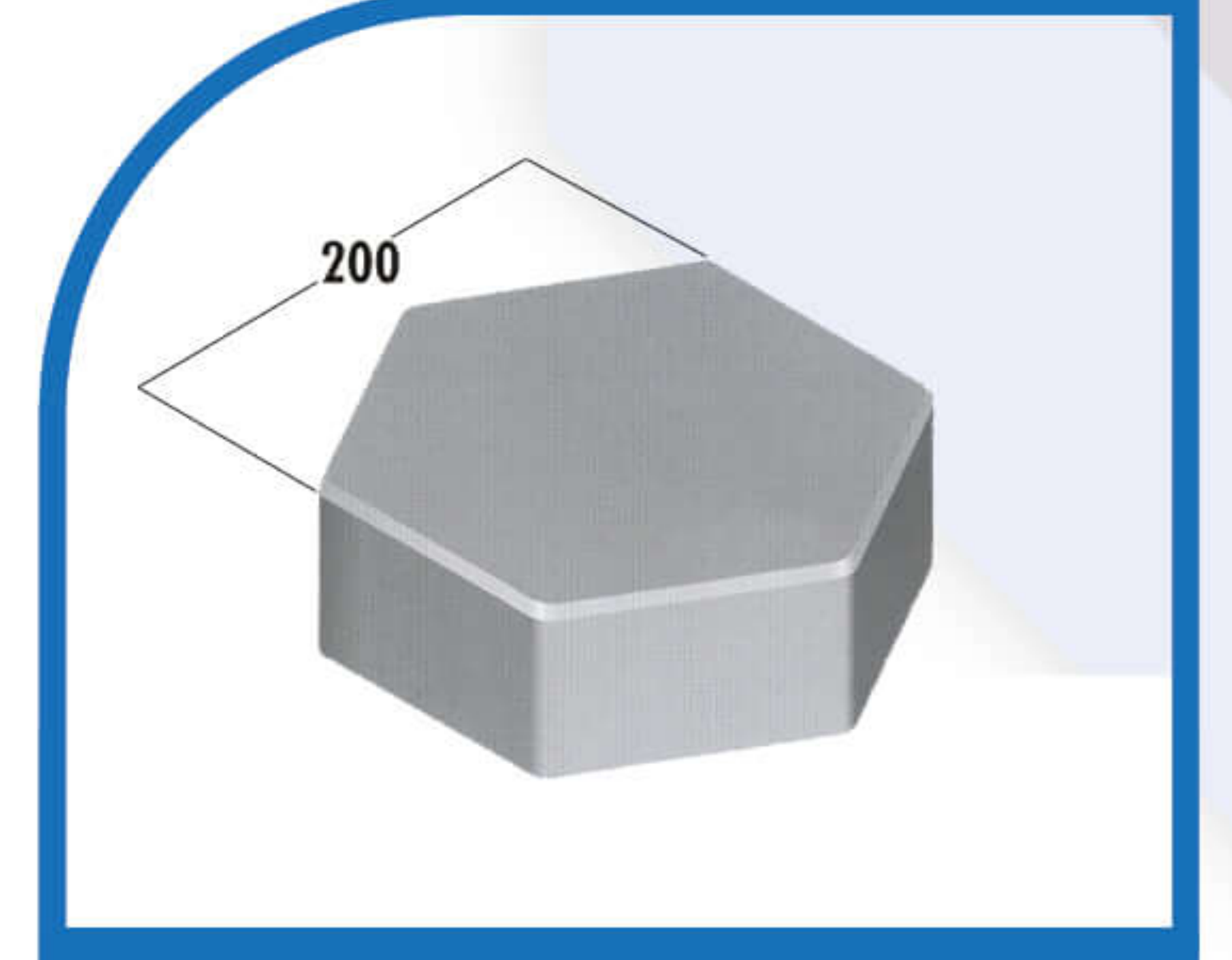
PRK - 001 / KİLİT PARKE



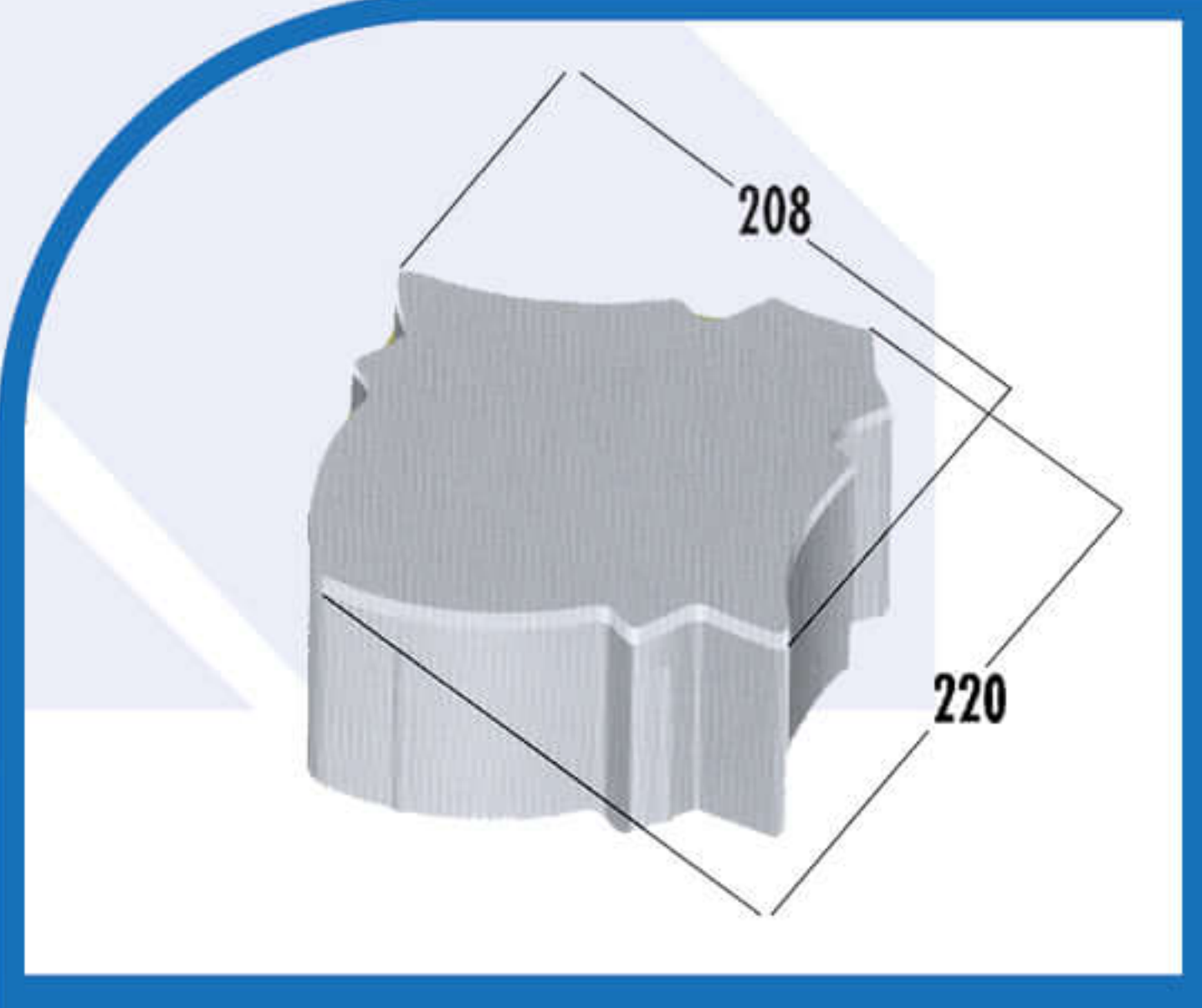
PRK - 002 / DİKDÖRTGEN



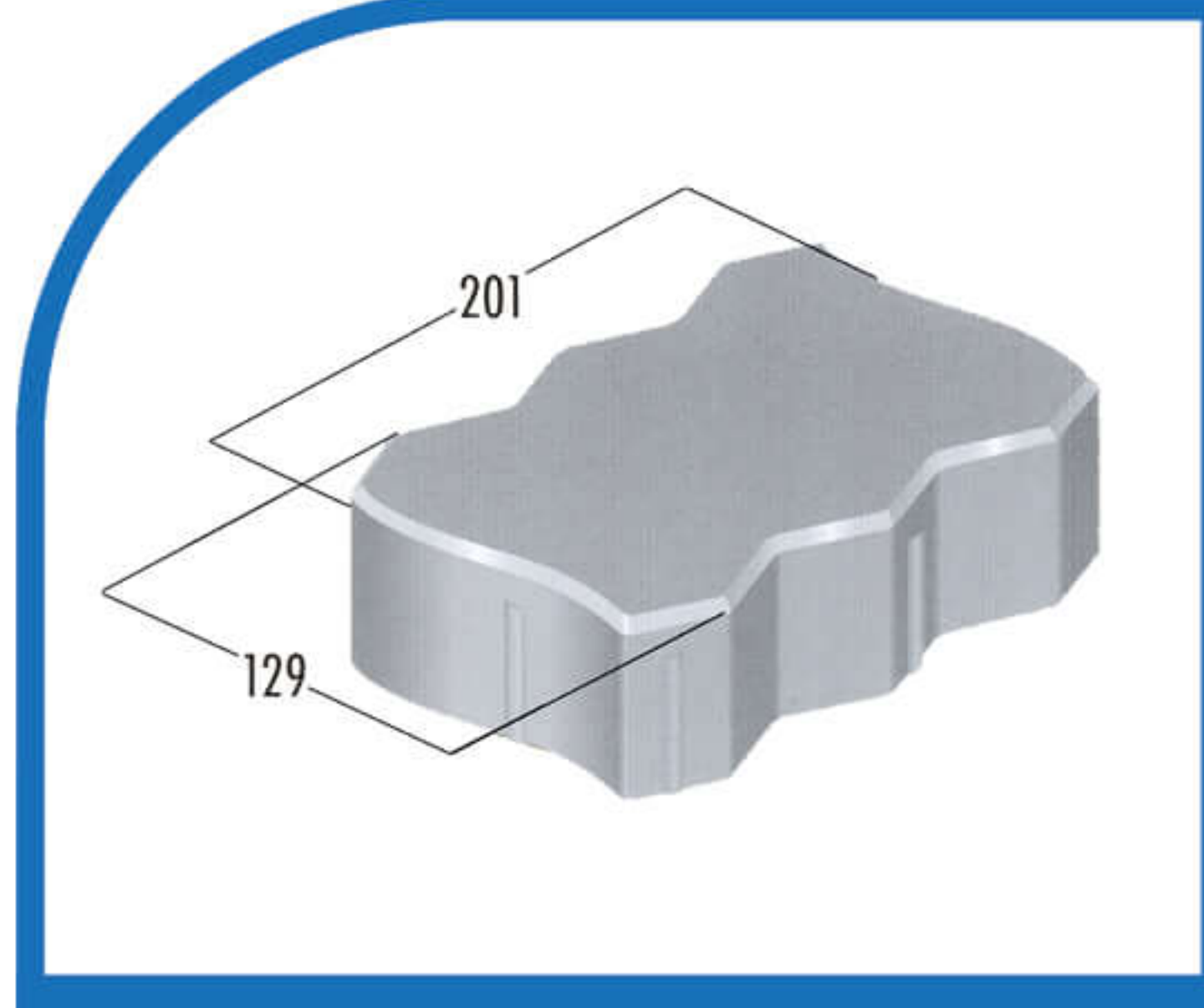
PRK - 004 / ELYASA



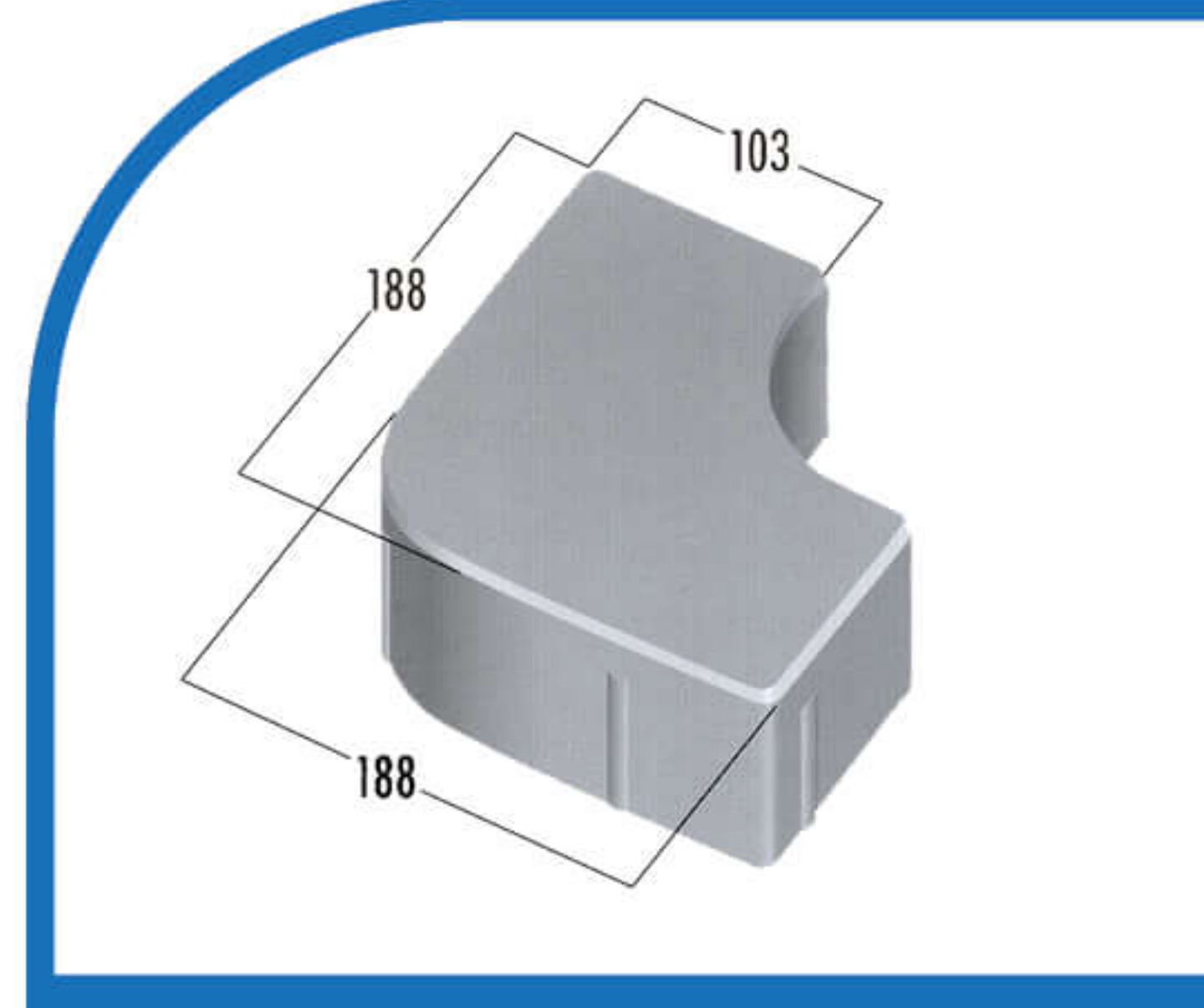
PRK - 005 / ALTIGEN



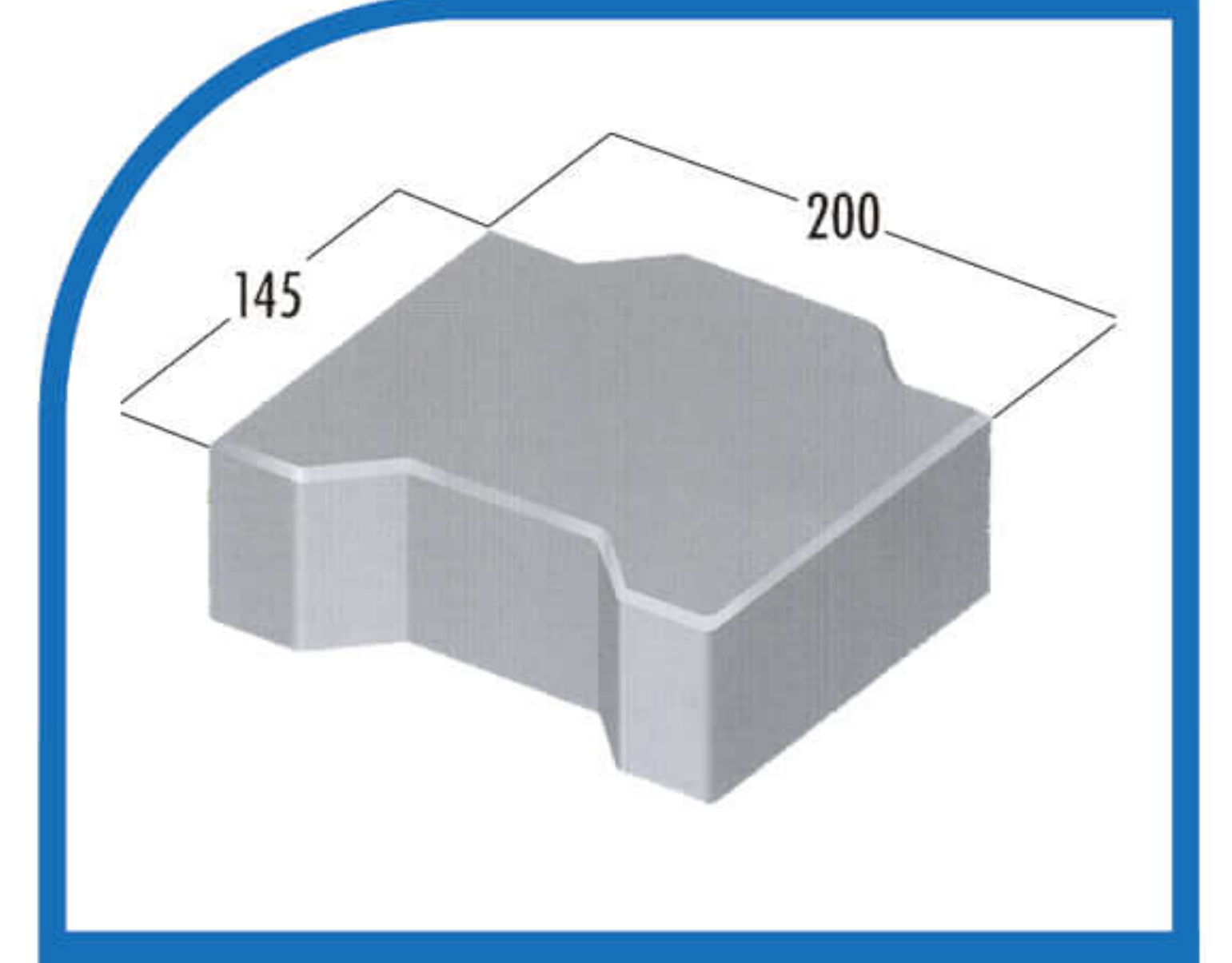
PRK - 006 / LALE



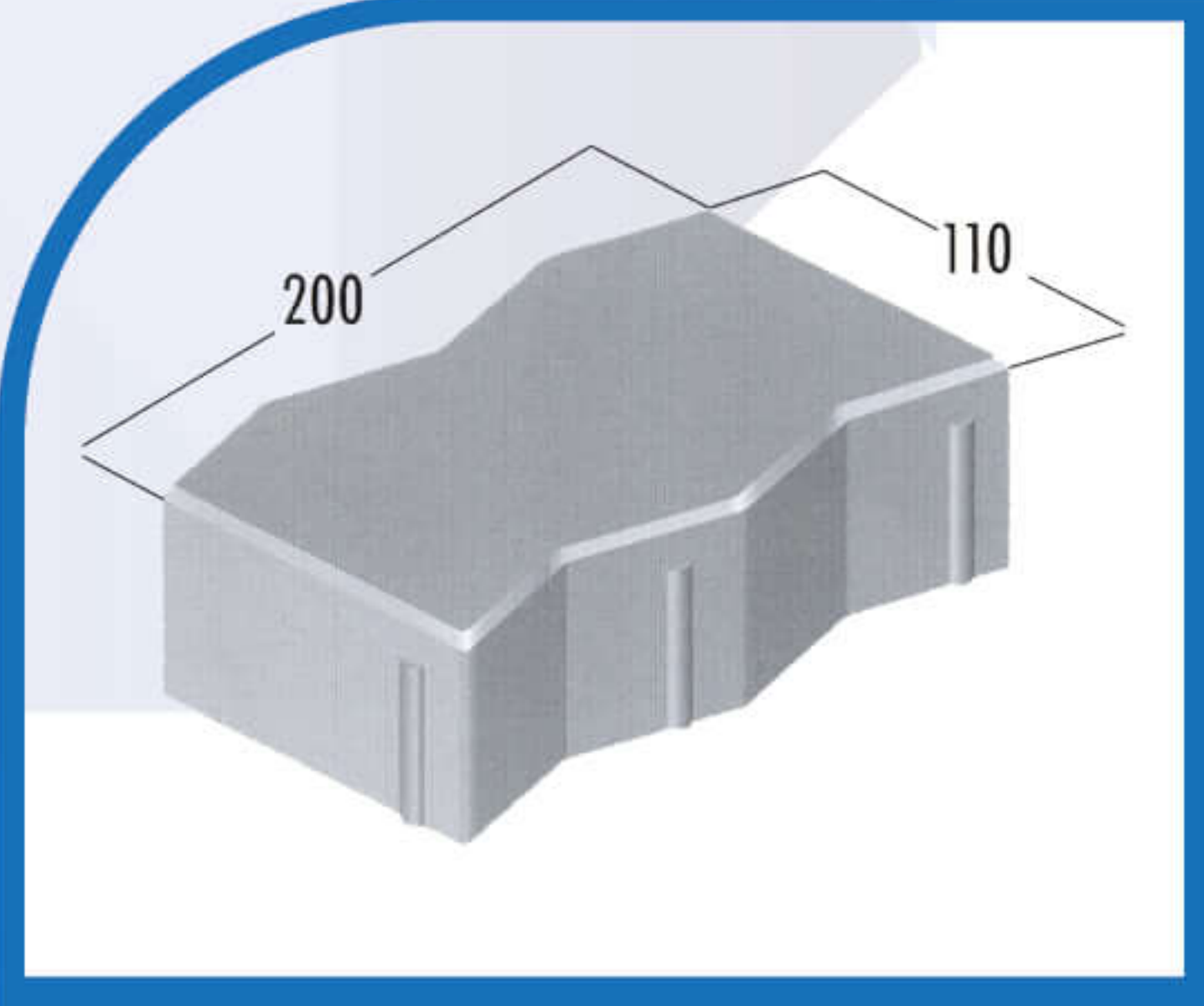
PRK - 009 / ELEGANCE



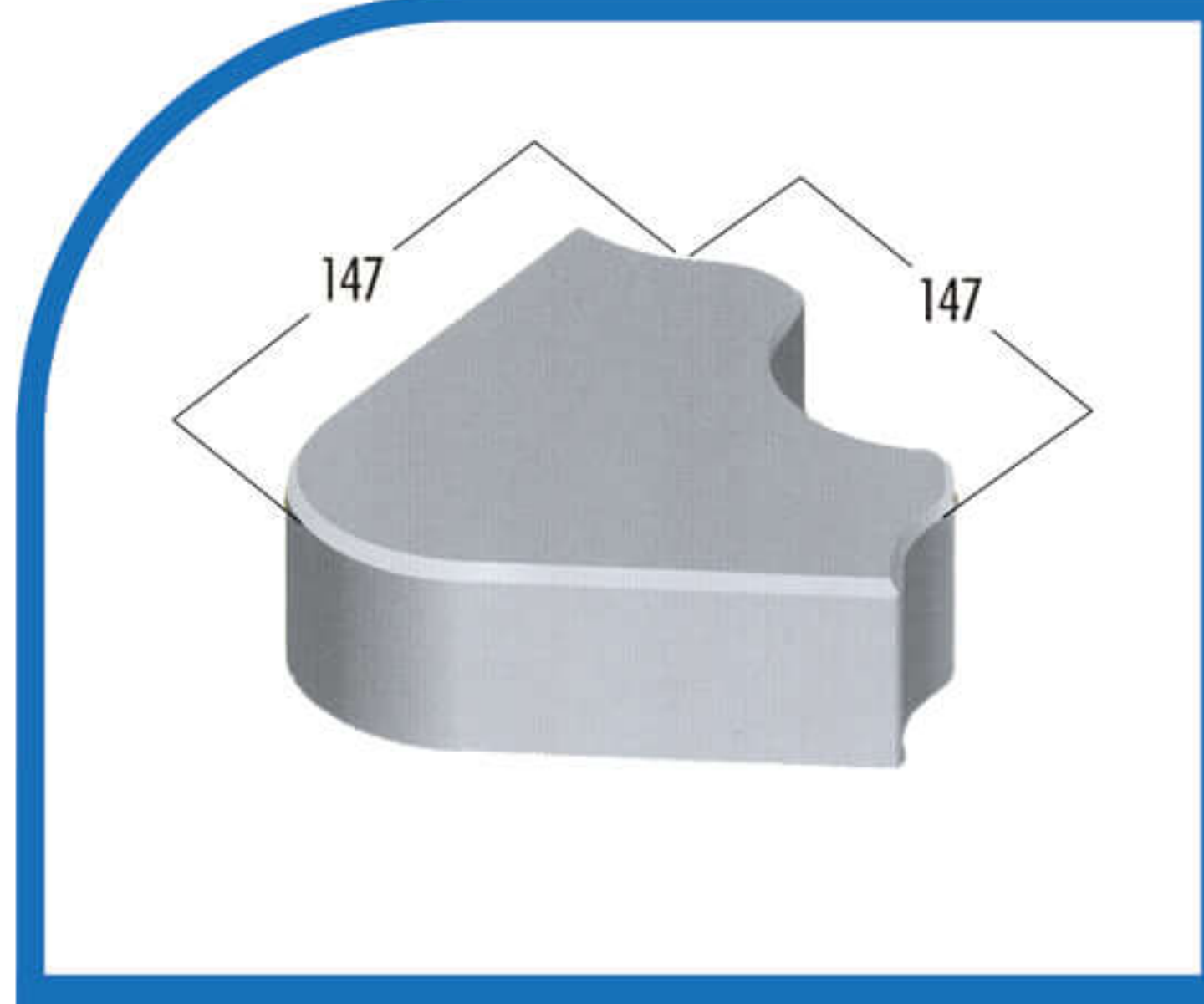
PRK - 010 / TAÇ TAŞI



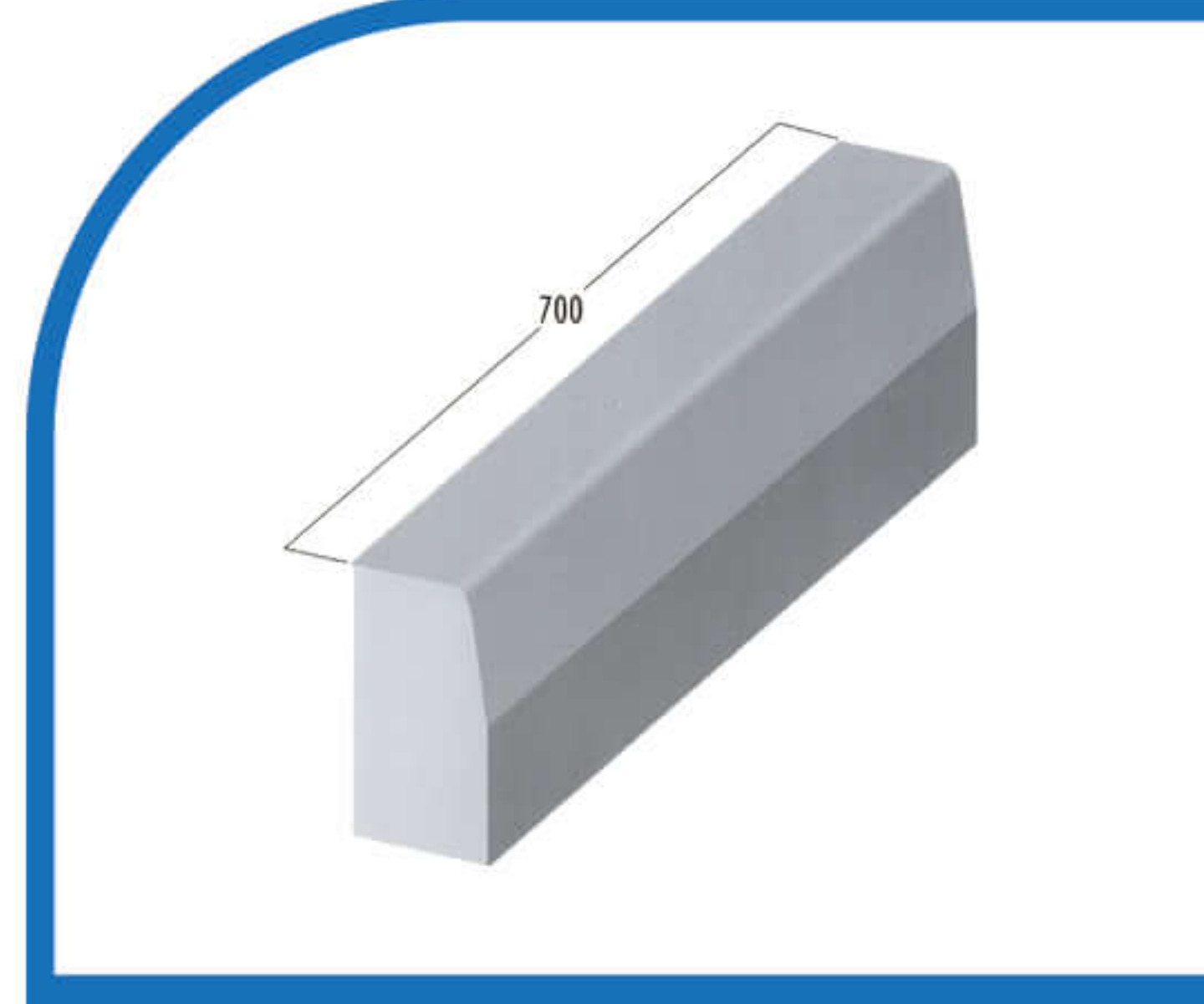
PRK - 017 / TRUVA



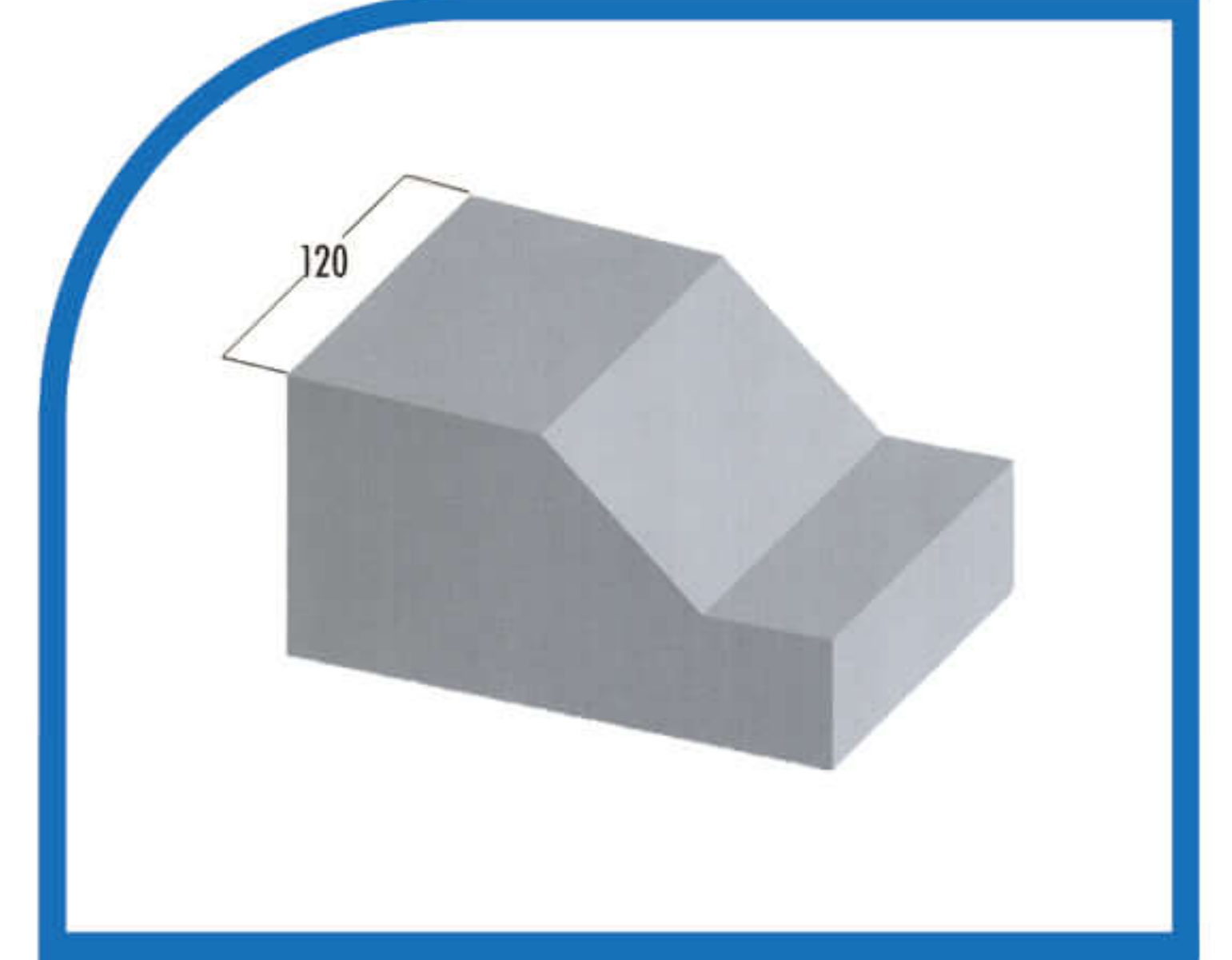
PRK - 018 / MARTI TAŞI



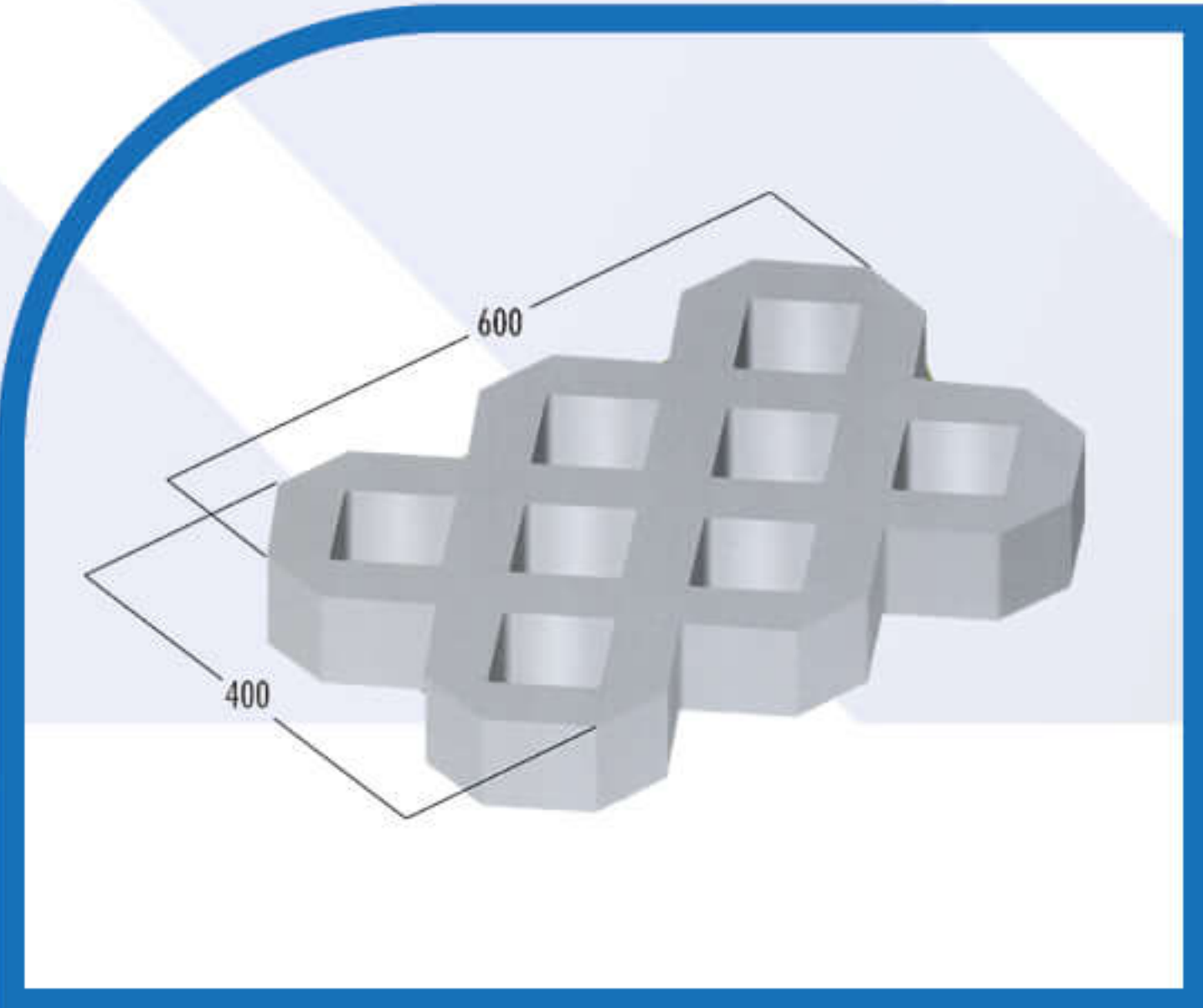
PRK - 040 / TAÇ TAŞI



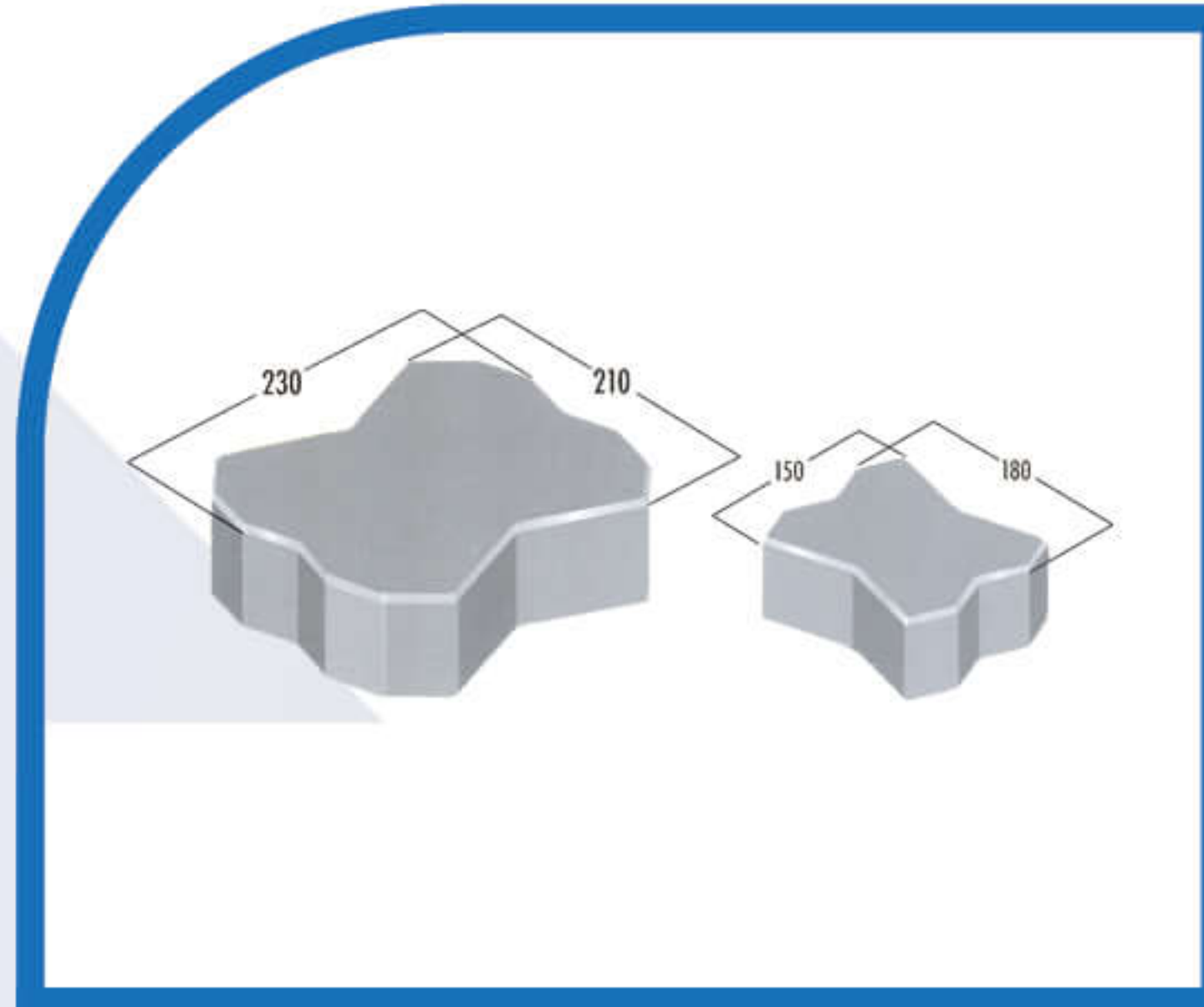
BRD - 003 / KARAYOLLARI



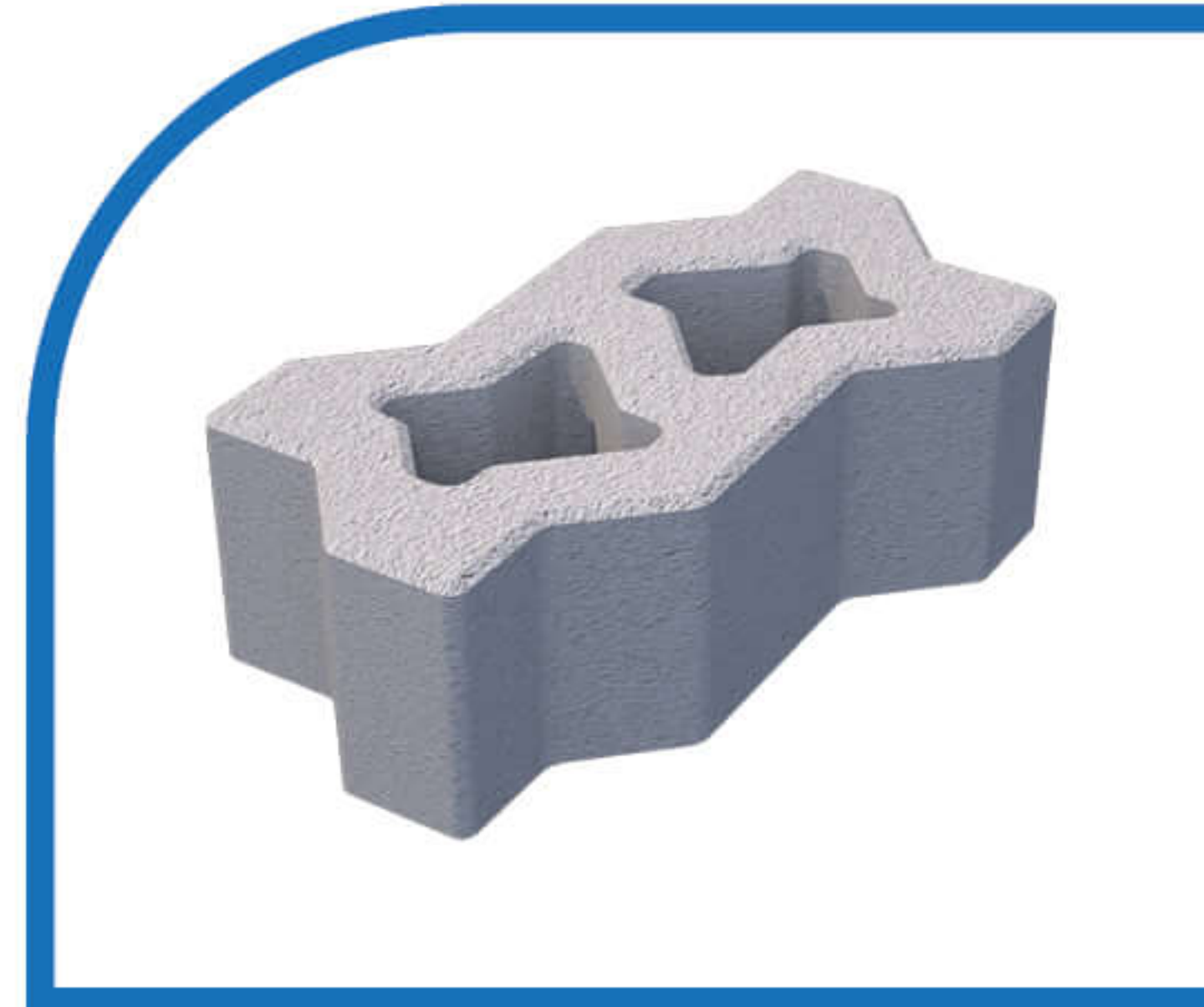
BRD - 008 / ÇİM BRD



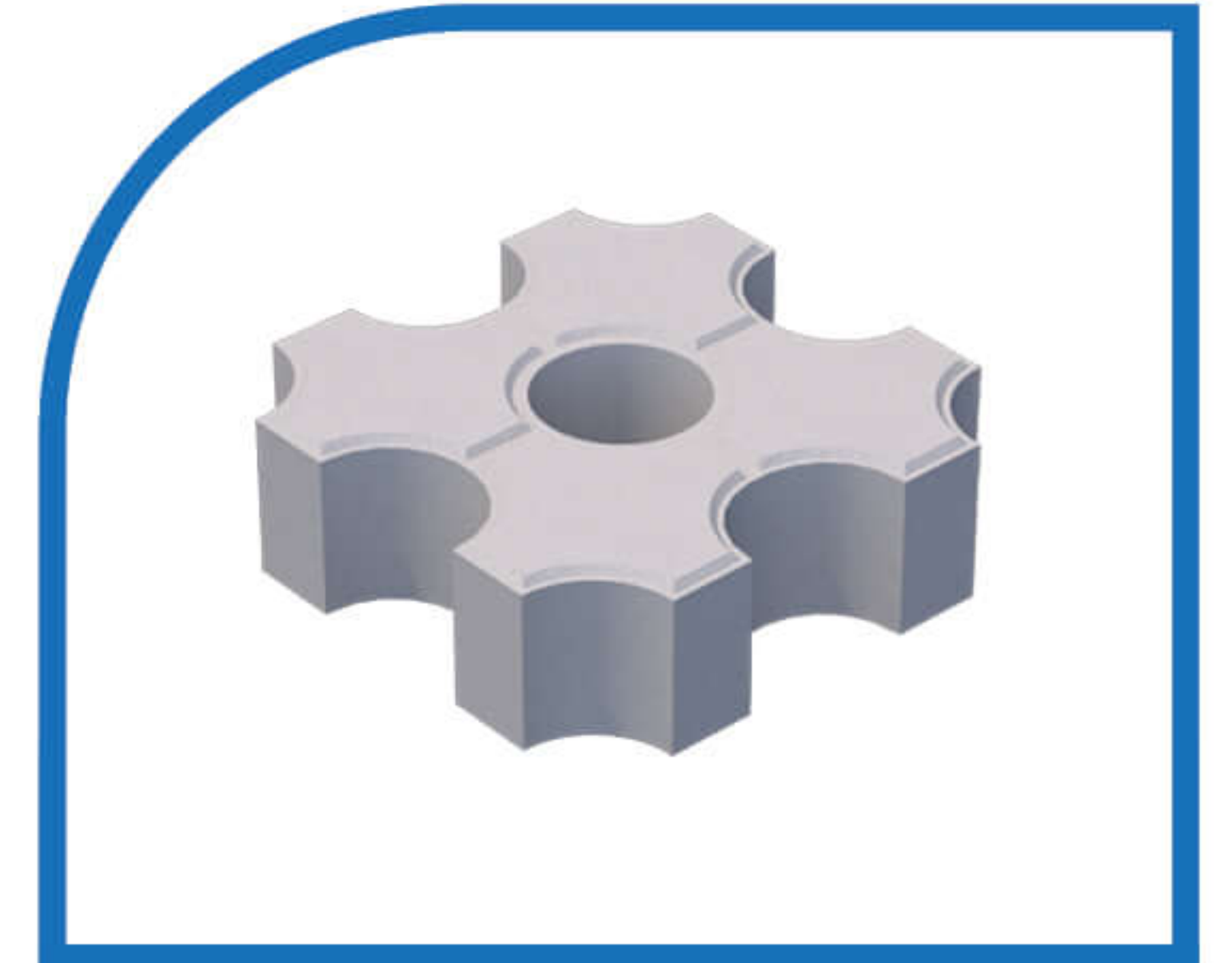
ÇMT - 001 / ÇİM TAŞI



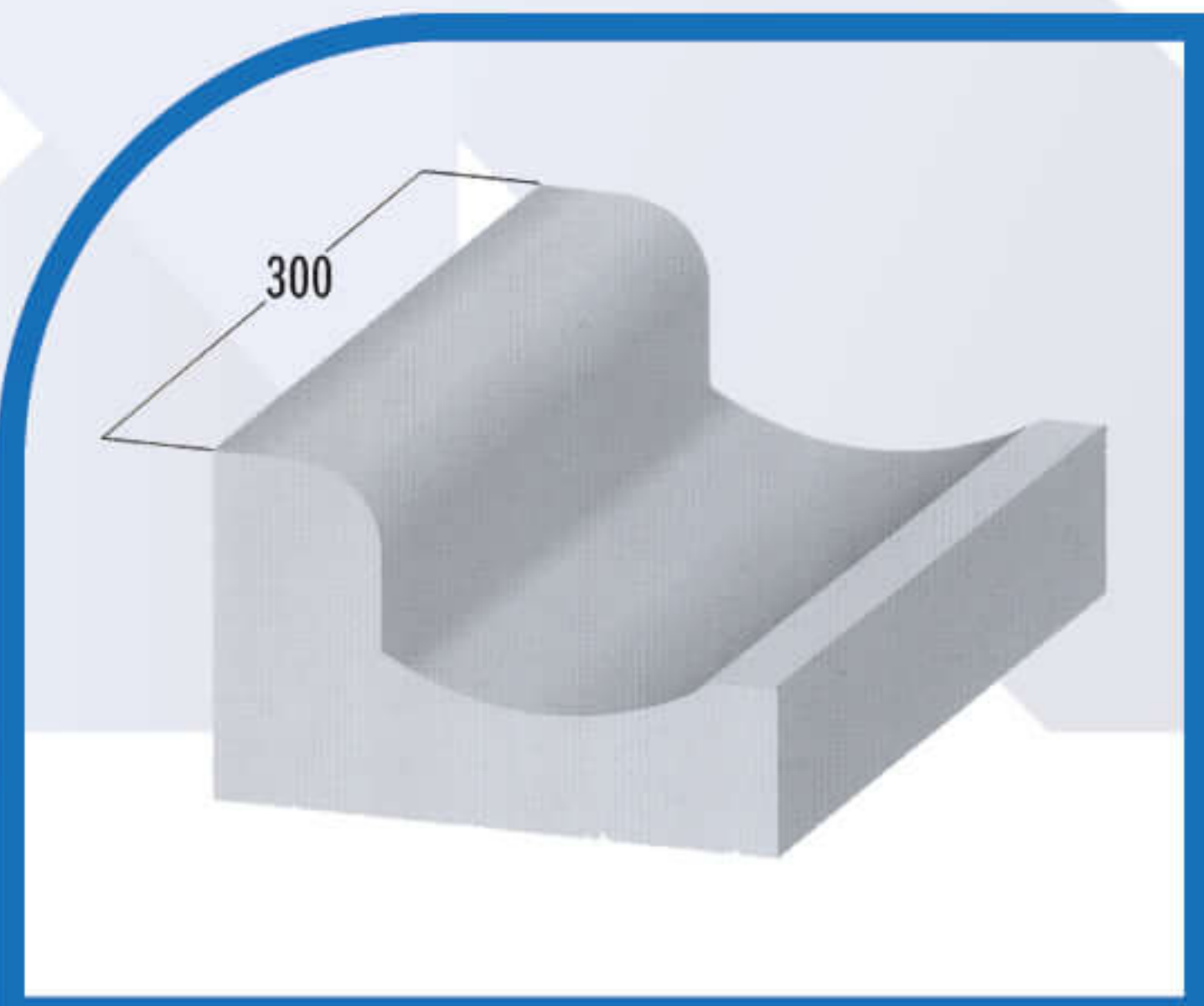
ÇMT - 003 / ÇİM TAŞI



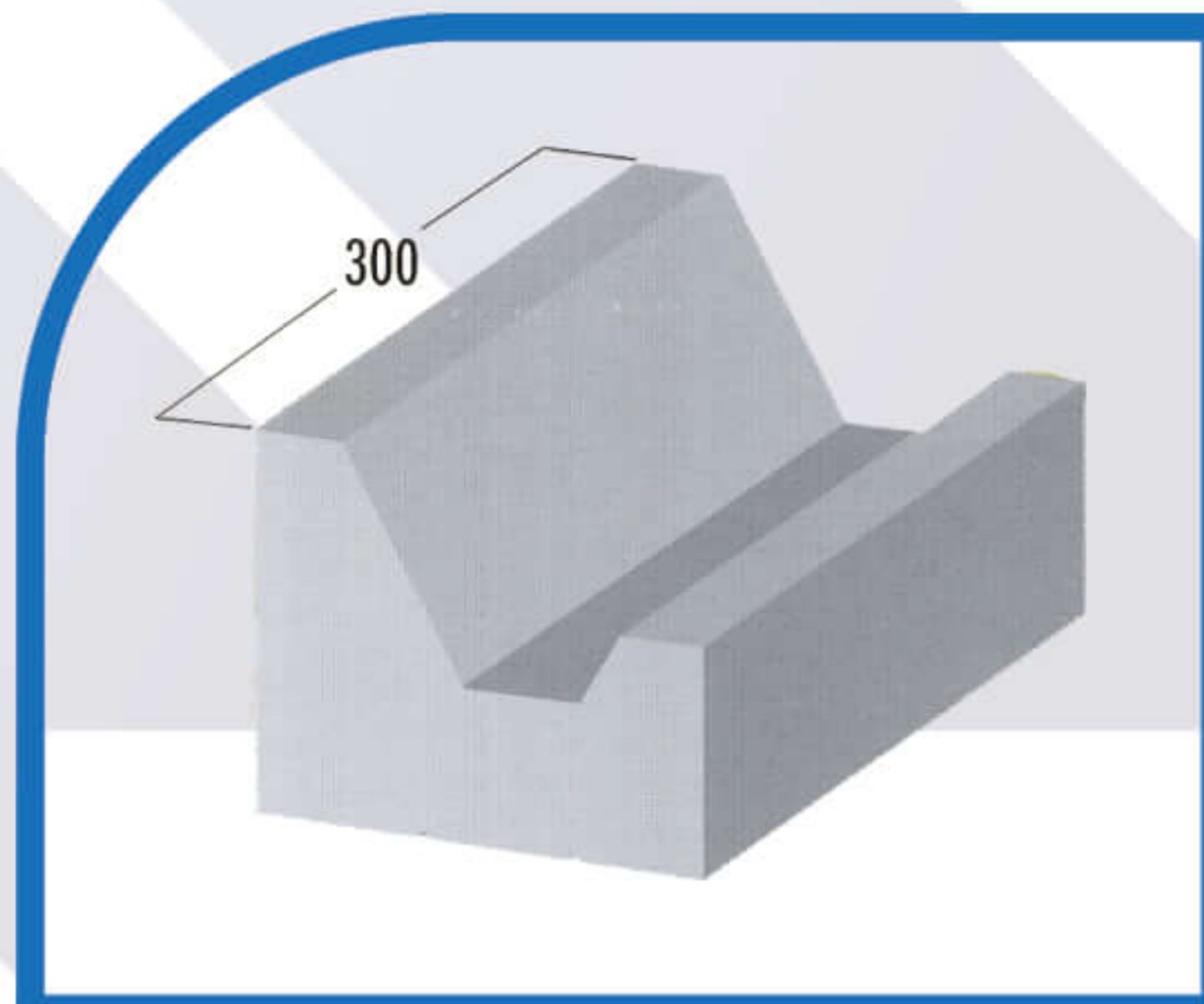
ÇMT - 217 / ÇİM TAŞI



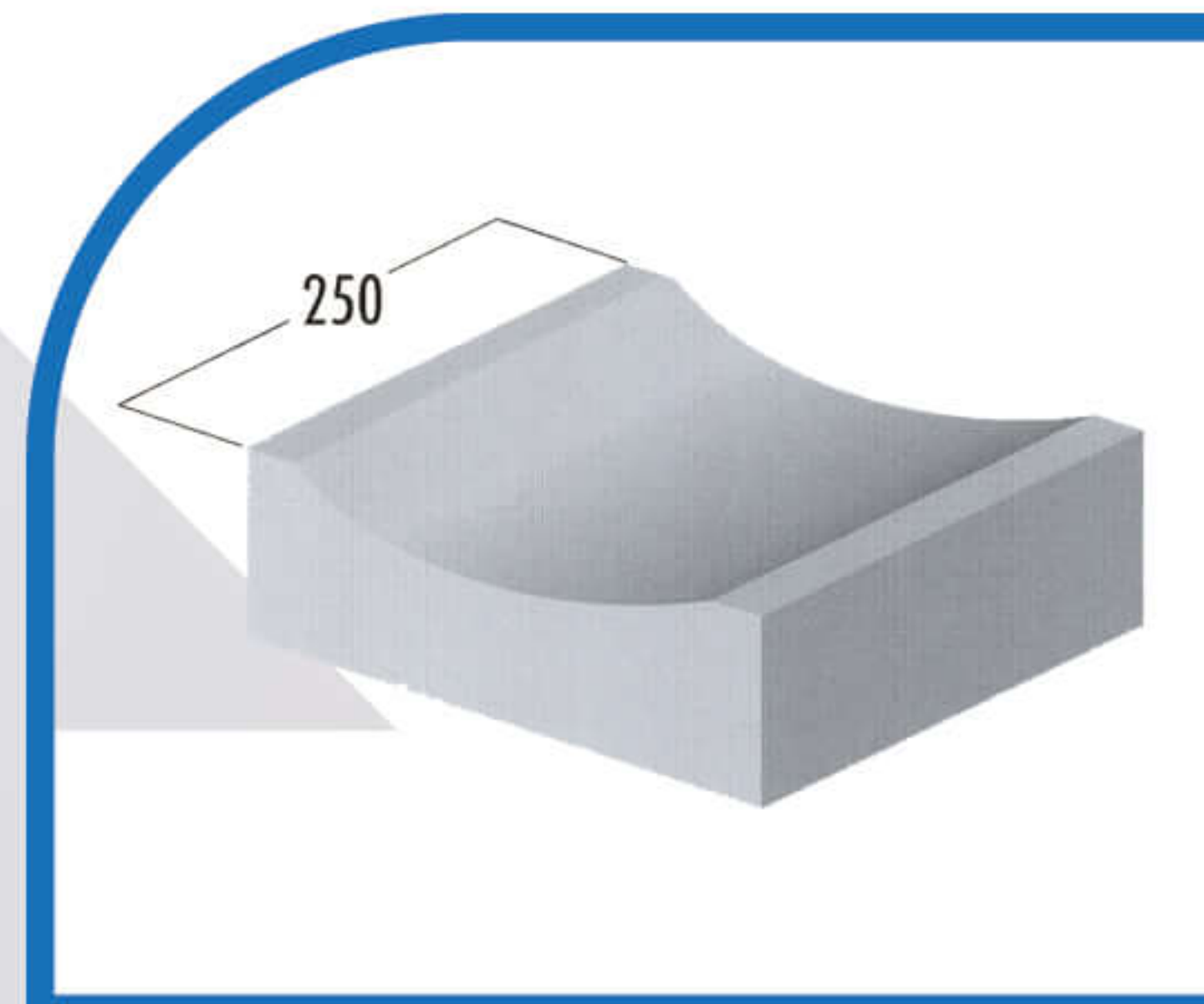
ÇMT - 230 / ÇİM TAŞI



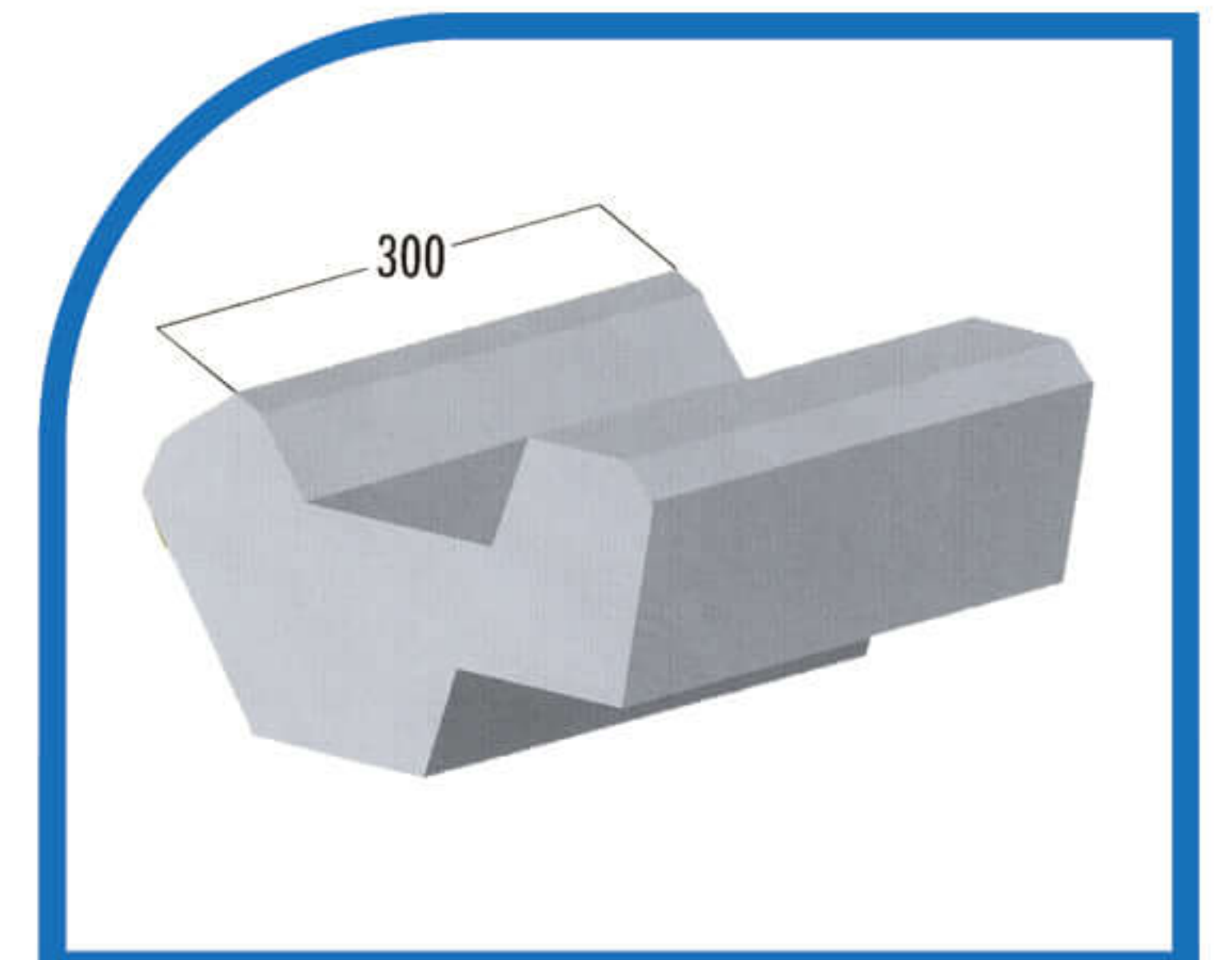
BRD - 012 / OLUK BRD - 1



BRD - 013 / OLUK BRD - 2



BRD - 014 / YAĞMUR OL -1



BRD - 016 / SEV TAŞI



www.bessmakina.com

**BEYAZLI GRUP MADENCİLİK
LTD ŞTİ**



www.beyazligroup.com
www.bessmakina.com



info@beyazligroup.com



Tel: +90 (462) 357 30 62
Gsm: +90 (549) 325 66 65



Trabzon-Erzurum Devlet Karayolu Üzeri 9.km
Çağlayan / Trabzon / TURKEY

